

bycool!

green line

SLIM FIT IVECO STRALIS EURO 6

Lista de recambios

Parts list

Liste de rechanges

Ersatzteilliste

Elenco ricambi

ES Spanish

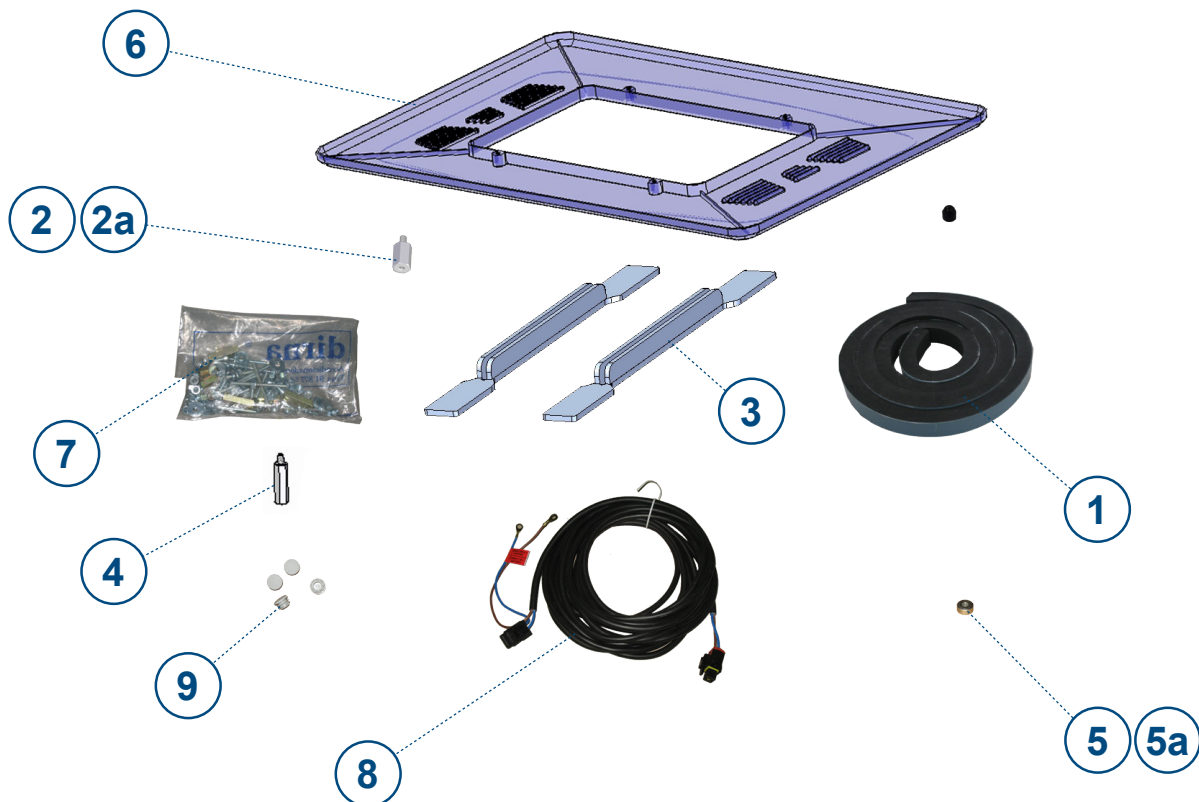
EN English

FR French

GE German

IT Italian

Lista de recambios
 Parts list
 Liste de rechanges
 Ersatzteilliste
 Elenco ricambi



Lista de recambios

Id.	Ctd.	Referencia	Descripción
1	1	091264C046	Junta EPDM 30x30
2	1	091270C006	Hexágono M4 L=13
2a	1	091264C043	Hexágono M4 L=18
3	1	091264C044	Soporte de fijación
4	1	091239C030	Hexágono M6 M-H L=26
4a	1	091264C045	Hexágono M6 L=85
5	1	091264C045	Separador Ø 25 x Ø 9 x 5
5a	1	091205C023	Separador Ø 25 x Ø 9 x 10
6	1	091102C011	Consola
7	1	091264C036	Bolsa de tornillería
8	1	091264C037	Cableado batería
9	1	091016C008	Tapón embellecedor
10	1	091264C047	Tapón tuerca

Parts list

Id.	Qty.	Reference	Description
1	1	091264C046	EPDM seal 30x30
2	1	091270C006	Hexagon M4 L=13
2a	1	091264C043	Hexagon M4 L=18
3	1	091264C044	Fastening support
4	1	091239C030	Hexagon M6 M-H L=26
4a	1	091264C045	Hexagon M6 L=85
5	1	091264C045	Space Ø 25 x Ø 9 x 5
5a	1	091205C023	Space Ø 25 x Ø 9 x 10
6	1	091102C011	Console
7	1	091264C036	Bag of screws
8	1	091264C037	Battery cabling
9	1	091016C008	Decorative cap
10	1	091264C047	Nut cap

Liste de rechanges

Id.	Qté.	Référence	Description
1	1	091264C046	Joint EPDM 30x30
2	1	091270C006	Hexagone M4 L=13
2a	1	091264C043	Hexagone M4 L=18
3	1	091264C044	Support de fixation
4	1	091239C030	Hexagone M6 M-H L=26
4a	1	091264C045	Hexagone M6 L=85
5	1	091264C045	Séparateur Ø 25 x Ø 9 x 5
5a	1	091205C023	Séparateur Ø 25 x Ø 9 x 10
6	1	091102C011	Console
7	1	091264C036	Sac de boulonnerie
8	1	091264C037	Câblage batterie
9	1	091016C008	bouchon enjoliveur
10	1	091264C047	Bouchon écrou

Ersatzteilliste

Id.	Stckzahl	Art. Nr.	Beschreibung
1	1	091264C046	EPDM-Dichtung 30x30
2	1	091270C006	Sechskant-Verbindungsmutter M4 L=13
2a	1	091264C043	Sechskant-Verbindungsmutter M4 L=18
3	1	091264C044	Befestigungshalterung
4	1	091239C030	Sechskant-Verbindungsmutter M6 M-H L=26
4a	1	091264C045	Sechskant-Verbindungsmutter M6 L=85
5	1	091264C045	Distanzstück Ø 25 x Ø 9 x 5
5a	1	091205C023	Distanzstück Ø 25 x Ø 9 x 10
6	1	091102C011	Konsole
7	1	091264C036	Zubehörbeutel Schraubelemente
8	1	091264C037	Batteriekabel
9	1	091016C008	Zierkappe
10	1	091264C047	Mutterkappe

Elenco ricambi

Id.	Qta.	Riferimento	Descrizione
1	1	091264C046	Guarnizione EPDM 30x30
2	1	091270C006	Perno esagonale M4 L=13
2a	1	091264C043	Perno esagonale M4 L=18
3	1	091264C044	Supporto fissaggio
4	1	091239C030	Perno esagonale M6 M-H L=26
4a	1	091264C045	Perno esagonale M6 L=85
5	1	091264C045	Separatore Ø 25 x Ø 9 x 5
5a	1	091205C023	Separatore Ø 25 x Ø 9 x 10
6	1	091102C011	Console
7	1	091264C036	Sacchetto viterie
8	1	091264C037	Cablaggio batteria
9	1	091016C008	Elemento decorativo
10	1	091264C047	Tappo dado

Ed:	15/03/2012
Md:	05/11/2018

C



Francisco Alonso, 6
28806 Alcalá de Henares, Madrid
SPAIN

Contact	Phone	Fax	E-Mail
Sales (Ventas Internacional)	+34 91 8770510	+34 91 8771158	sales@dirna.bergstrominc.com
Comercial Nacional	+34 91 8775841	+34 91 8836321	ventas@dirna.bergstrominc.com
Orders & Deliveries (Logística internacional)	+34 91 8775846	+34 91 8771158	export@dirna.bergstrominc.com
Orders & Deliveries (Logística nacional)	+34 91 8775840	+34 91 8836321	comercial@dirna.bergstrominc.com
Technical Assistance (Internacional)	+49 511 86679681	+49 511 86679710	technicalassistance@dirna.bergstrominc.com
Technical Assistance (Nacional)	+34 91 8775845	+34 91 883 6321	oblanco@dirna.bergstrominc.com

www.dirna.com

	ATENCIÓN:	Dirna Bergstrom se reserva el derecho de efectuar modificaciones en cualquier momento de los datos contenidos en esta publicación, por razones técnicas o comerciales.
	NOTE:	<i>For technical and commercial reasons, Dirna Bergstrom reserves the right to change the data contained in this brochure.</i>
	ATTENTION:	Dirna Bergstrom se réserve le droit d'effectuer à tout moment des modifications des données reprises sur cette publication, pour des raisons techniques ou commerciales.
	HIWEIS:	<i>Dirna Bergstrom behält sich vor, aus technischen oder kaufmännischen Gründen jederzeit Änderungen der Angaben dieser Veröffentlichung vorzunehmen.</i>
	ATTENZIONE:	Dirna Bergstrom si riserva il diritto di effettuare modifiche in qualsiasi momento ai dati contenuti in questa pubblicazione, per motivi tecnici o commerciali.