

LITE

FORD

F-Max H625

1848T sin spoiler



Lista de recambios

Parts list

Liste de rechanges

Ersatzteilliste

Elenco ricambi

ES Spanish

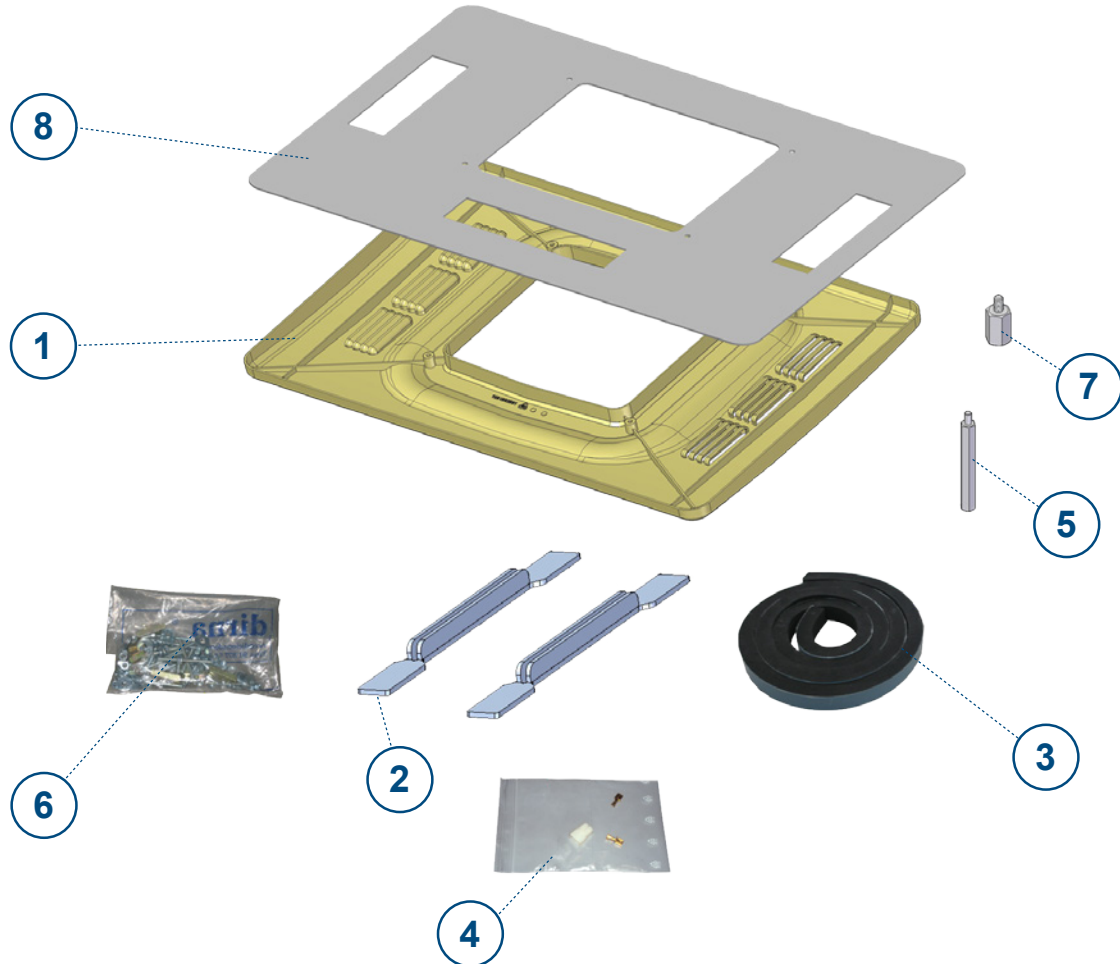
EN English

FR French

GE German

IT Italian

Lista de recambios
 Parts list
 Liste de rechanges
 Ersatzteilliste
 Elenco ricambi



Lista de recambios

Id.	Ctd.	Referencia	Descripción
1	1	091267C015	Consola
2	1	091208C002	Soporte fijación
3	1	091087C046	Junta EPDM 30x25
4	1	091267C038	Bolsa conector cable de alimentación
5	1	1002511224	Hexágono M6 M-H L=87
6	1	1002643816	Bolsa tornillería
7	1	091205C004	Hexágono M8 L=26 M-H
8	1	1002643815	Suplemento consola

Parts list

Id.	Qty.	Code n°	Spare Parts
1	1	091267C015	Console
2	1	091208C002	Attachment bracket
3	1	091087C046	EPDM seal 30x25
4	1	091267C038	Power cable connector bag
5	1	1002511224	M6 M-F L=87 hexagon
6	1	1002643816	Bolsa tornillería
7	1	091205C004	M8 M-F L=26 hexagons
8	1	1002643815	Console supplement

Liste de rechanges

Id.	Qté.	Référence	Description
1	1	091267C015	Console
2	1	091208C002	Support fixation
3	1	091087C046	Joint EPDM 30x25
4	1	091267C038	Sachet connecteur câble d'alimentation
5	1	1002511224	Hexagone M6 M-H L=87
6	1	1002643816	Sachet visserie
7	1	091205C004	Hexagones M8 M-H L=26
8	1	1002643815	Supplément console

Ersatzteilliste

Nr	Stckzahl	Art. Nr.	Beschreibung
1	1	091267C015	Konsole
2	1	091208C002	Befestigungshalterung
3	1	091087C046	EPDM-Dichtung 30x25
4	1	091267C038	Beutel Stecker, Anschlusskabel
5	1	1002511224	Sechskant-Abstandshalter M6 außen-/innen M-H L=87
6	1	1002643816	Beutel Schraubelemente
7	1	091205C004	Sechskant-Abstandshalter M8 außen-/innen L=26
8	1	1002643815	Konsolenergänzung

Elenco ricambi

Id.	Qta.	Riferimento	Descrizione
1	1	091267C015	Console
2	1	091208C002	Supporto fissaggio
3	1	091087C046	Guarnizione EPDM 30x25
4	1	091267C038	Sacchetto connettore cavo di alimentazione,
5	1	1002511224	Perno esagonale M6 M-F L=87
6	1	1002643816	Sacchetto viteria
7	1	091205C004	Perni esagonali M8 M-F L=26
8	1	1002643815	Supplemento per console

Handwriting practice area consisting of 25 horizontal dotted lines.



Ed: 18/02/2020






Md: 27/01/2021

a

Francisco Alonso, 6
28806 Alcalá de Henares, Madrid
SPAIN

Contact	Phone	E-Mail
Sales (Ventas Internacional)	+34 91 8770510	sales@dirna.bergstrominc.com
Comercial Nacional	+34 91 8775841	ventas@dirna.bergstrominc.com
Orders & Deliveries (Logística internacional)	+34 91 8775846	export@dirna.bergstrominc.com
Orders & Deliveries (Logística nacional)	+34 91 8775840	pedidos@dirna.bergstrominc.com
Technical Assistance (Internacional)	+49 511 86679681	technicalassistance@dirna.bergstrominc.com
Technical Assistance (Nacional)	+34 91 8775845	oblanco@dirna.bergstrominc.com

www.dirna.com

	ATENCIÓN:	Bergstrom se reserva el derecho de efectuar modificaciones en cualquier momento de los datos contenidos en esta publicación, por razones técnicas o comerciales.
	NOTE:	<i>For technical and commercial reasons, Bergstrom reserves the right to change the data contained in this brochure.</i>
	ATTENTION:	Bergstrom se réserve le droit d'effectuer à tout moment des modifications des données reprises sur cette publication, pour des raisons techniques ou commerciales.
	HIWEIS:	<i>Bergstrom behält sich vor, aus technischen oder kaufmännischen Gründen jederzeit Änderungen der Angaben dieser Veröffentlichung vorzunehmen.</i>
	ATTENZIONE:	Bergstrom si riserva il diritto di effettuare modifiche in qualsiasi momento ai dati contenuti in questa pubblicazione, per motivi tecnici o commerciali.