

**biject**  
green line

**DINAMIC 1.1**

**24 V**



**Listado de recambios**

*Parts list*

**Liste de rechanges**

*Ersatzteilliste*

**Elenco ricambi**

**ES** Spanish

**EN** English

**FR** French

**GE** German

**IT** Italian

Listado de recambios

Parts list

Liste de rechanges

Ersatzteilliste

Elenco ricambi



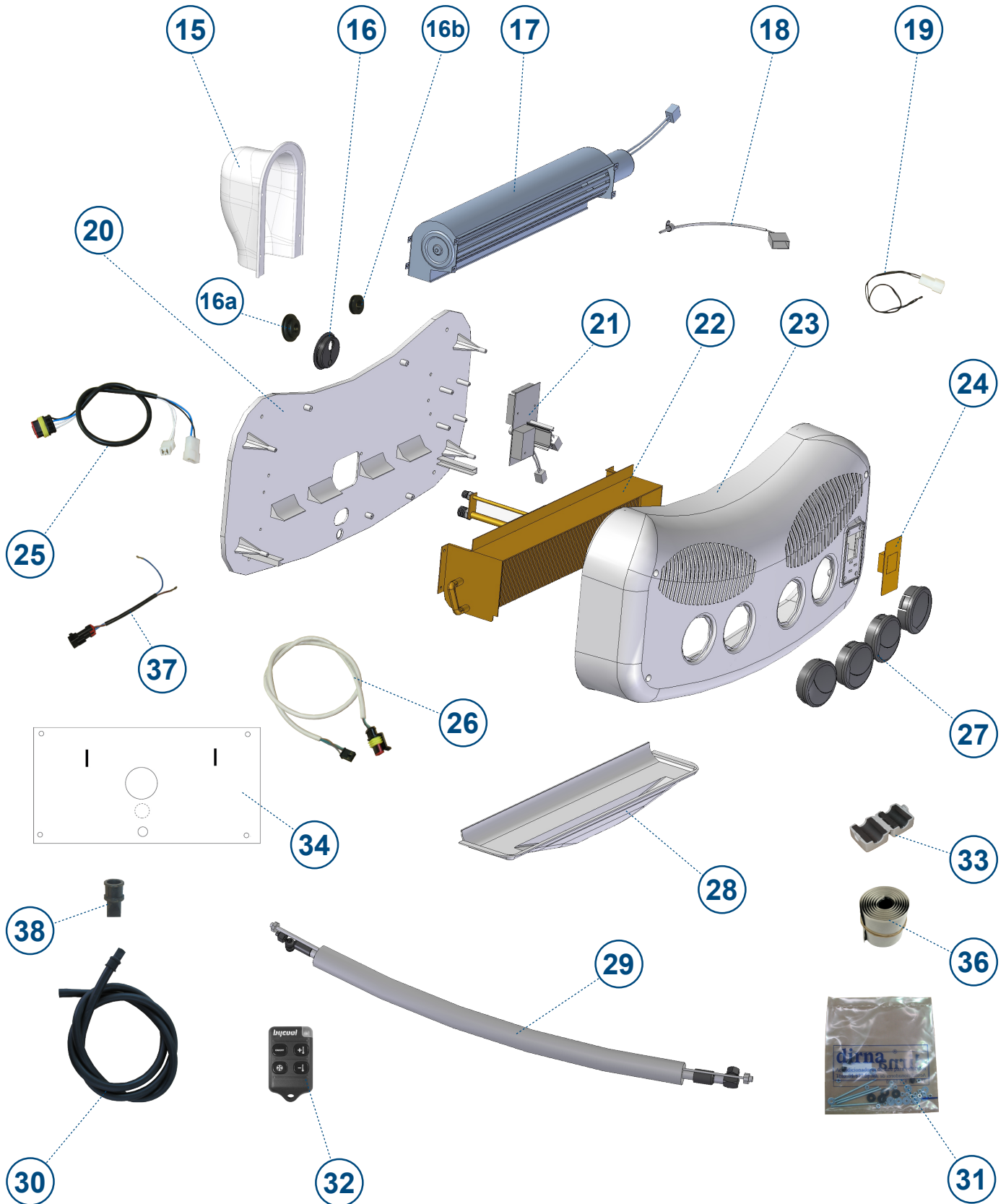
Listado de recambios

Parts list

Liste de rechanges

Ersatzteilliste

Elenco ricambi



**Listado de recambios**

<b>Id.</b>	<b>Ctd.</b>	<b>Referencia</b>	<b>Descripción</b>
1	1	091096C019	Bastidor
2	1	091096C011	Condensador
3	1	091096C010	Modulo electrónico del compresor
4	1	091096C021	Fusible del cable de comunicación
5	1	330317C000	Latiguillo condensador-compresor
6	1	091096C017	Carcasa exterior con serigrafías
7	1	1002436817	Ventilador del condensador
8	1	091096C009	Compresor con caja
9	1	091096C029	Racor empalme 90°
10	1	330316C000	Latiguillo compresor- evaporador
11	1	091096C023	Protector racores
12	1	091096C030	Cableado prolongación
13	1	091096C031	Bolsa tornillería
14	1	091096C032	Cableado alimentación
15	1	091096C016	Protector tuberías
16	1	091096C024	Pasamuros evaporador
16a	1	091087C067	Pasamuros 3/8 (Ø35)
16b	1	091096C025	Pasamuros Ø22 exterior
17	1	091096C004	Soplador tangencial 24V
18	1	091096C005	Sensor aire de retorno
19	1	091096C006	Sensor antihielo
20	1	091096C001	Soporte evaporador
21	1	1002435411	Control electrónico
22	1	091096C003	Evaporador con juntas
23	1	091096C007	Panel interior de distribución de aire
24	1	091275C015	Panel de control
25	1	091096C036	Cableado prolongación soplador tangencial - sensor
26	1	091096C033	Cableado comunicación conexión al control electrónico
27	1	091016C002	Lumbrera
28	1	091096C002	Bandeja de desagüe
29	1	091096C034	Tubería 3/8"
30	1	091096C013	Tubo desagüe (2 metros)
31	1	091096C026	Bolsa fijación conjunto evaporador
32	1	091087C121	Mando a distancia
33	1	091096C027	Ferrita
34	1	091096C028	Plantilla conjunto evaporador
35	1	091240C012	Plantilla unidad condensadora
36	1	091087C066	Cinta antigoteo
37	1	091087C056	Cable alimentación empalme
38	1	091246C009	Válvula de drenaje

## Parts list

Id.	Qty.	Code n°	Spare parts
1	1	091096C019	Frame
2	1	091096C011	Condenser
3	1	091096C010	Compressor electronic module
4	1	091096C021	Communication cable fuse
5	1	330317C000	Compressor-condenser hose
6	1	091096C017	Silkscreened exterior case
7	1	1002436817	Condenser fan
8	1	091096C009	Compressor with box
9	1	091096C029	90° junction coupling
10	1	330316C000	Evaporator-compressor hose
11	1	091096C023	Coupling protectors
12	1	091096C030	Extension cable
13	1	091096C031	Bag of screws
14	1	091096C032	Power cable
15	1	091096C016	Pipe protector
16	1	091096C024	Evaporator sleeve
16a	1	091087C067	3/8 Sleeve (Ø35)
16b	1	091096C025	Ø22 Exterior sleeve
17	1	091096C004	24V Tangential blower
18	1	091096C005	Return air sensor
19	1	091096C006	Anti-freeze sensor
20	1	091096C001	Evaporator mount
21	1	1002435411	Electronic control
22	1	091096C003	Evaporator with seals
23	1	091096C007	Interior air distribution panel
24	1	091275C015	Control panel
25	1	091096C036	Extension cable tangential blower-sensor
26	1	091096C033	Communication cable connection to the electronic control
27	1	091016C002	Louvre
28	1	091096C002	Wastewater tray
29	1	091096C034	3/8" Pipe
30	1	091096C013	Wastewater pipe (2 metres)
31	1	091096C026	Evaporator fastening bag
32	1	091087C121	Remote control
33	1	091096C027	Ferrite
34	1	091096C028	Evaporator unit template
35	1	091240C012	Condenser unit template
36	1	091087C066	Anti-drip tape
37	1	091087C056	Cable splice to battery
38	1	091246C009	Drain valve

**Liste de rechanges**

<b>Id.</b>	<b>Qté.</b>	<b>Code n°</b>	<b>Pièces de rechange</b>
1	1	091096C019	Châssis
2	1	091096C011	Condenseur
3	1	091096C010	Module électronique compresseur
4	1	091096C021	Fusible câble de communication
5	1	330317C000	Tuyau flexible condenseur-compresseur
6	1	091096C017	Carcasse extérieure avec sérigraphies
7	1	1002436817	Ventilateur du condenseur
8	1	091096C009	Compresseur avec boîte
9	1	091096C029	Raccord couplage 90°
10	1	330316C000	Tuyau flexible compresseur-évaporateur
11	1	091096C023	Protecteur raccords
12	1	091096C030	Câblage prolongation
13	1	091096C031	Sac boulonnerie
14	1	091096C032	Câblage alimentation
15	1	091096C016	Protecteur tuyaux
16	1	091096C024	Traversées évaporateur
16a	1	091087C067	Traversée 3/8 (ø35)
16b	1	091096C025	Traversée Ø22 extérieur
17	1	091096C004	Souffleur tangentiel 24V
18	1	091096C005	Capteur d'air de retour
19	1	091096C006	Capteur antigel
20	1	091096C001	Support évaporateur
21	1	1002435411	Contrôle électronique
22	1	091096C003	Évaporateur avec joints
23	1	091096C007	Panneau intérieur de distribution d'air
24	1	091275C015	Panneau de commande électrique
25	1	091096C036	Câblage prolongation souffleur tangentiel-capteur
26	1	091096C033	Câblage communication connexion au contrôle électronique
27	1	091016C002	Lumière
28	1	091096C002	Plateau d'écoulement
29	1	091096C034	Tuyau 3/8"
30	1	091096C013	Tuyau écoulement (2 mètres)
31	1	091096C026	Sac fixation ensemble évaporateur
32	1	091087C121	Télécommande
33	1	091096C027	Ferrite
34	1	091096C028	Patron ensemble évaporateur
35	1	091240C012	Patron unité condensatrice
36	1	091087C066	Bande anti-égouttement
37	1	091087C056	Câble alimentation couplage
38	1	091246C009	Vanne de drainage

## Ersatzteilliste

Nr	Stckzahl	Art. Nr.	Beschreibung
1	1	091096C019	Rahmen
2	1	091096C011	Kondensator
3	1	091096C010	Elektronikmodul des Kompressors
4	1	091096C021	Sicherung Kommunikationskabel
5	1	330317C000	Klimaleitung Kondensator-Kompressor
6	1	091096C017	Äußeres Gehäuse mit Siebdruck
7	1	1002436817	Kondensatorlüfter
8	1	091096C009	Kompressor mit Gehäuse
9	1	091096C029	Verbindungsstutzen 90°
10	1	330316C000	Klimaleitung Kompressor-Verdampfer
11	1	091096C023	Stutzenschutz
12	1	091096C030	Verlängerungskabel
13	1	091096C031	Beutel Schraubelemente
14	1	091096C032	Netzkabel
15	1	091096C016	Schlauchschutz
16	1	091096C024	Durchführung Verdampfer
16a	1	091087C067	Durchführung 3/8 (Ø35)
16b	1	091096C025	Durchführung Außen-Ø 22
17	1	091096C004	Tangentialgebläse 24V
18	1	091096C005	Abluftsensor
19	1	091096C006	Frostschuttfühler
20	1	091096C001	Verdampferhalterung
21	1	1002435411	Elektroniksteuerung
22	1	091096C003	Verdampfer mit Dichtungen
23	1	091096C007	Innere Luftverteiltertafel
24	1	091275C015	Bedienfeld
25	1	091096C036	Verlängerungskabel Tangentialgebläse-Sensor
26	1	091096C033	Kommunikationskabel Anschluss an Elektroniksteuerung
27	1	091016C002	Durchlassgitter
28	1	091096C002	Entwässerungswanne
29	1	091096C034	Schlauch 3/8"
30	1	091096C013	Entwässerungsschlauch (2 Meter)
31	1	091096C026	Zubehörbeutel Befestigungselemente Verdampfer
32	1	091087C121	Fernbedienung
33	1	091096C027	Ferrit
34	1	091096C028	Vorlage Verdampfer
35	1	091240C012	Vorlage Kondensator
36	1	091087C066	Tropfschutzband
37	1	091087C056	Netzkabel Verbindung
38	1	091246C009	Drainageventil

**Elenco ricambi**

<b>Id.</b>	<b>Qta.</b>	<b>Riferimento</b>	<b>Descrizione</b>
1	1	091096C019	Telaio
2	1	091096C011	Condensatore
3	1	091096C010	Modulo elettronico del compressore
4	1	091096C021	Fusibile del cavo delle comunicazioni
5	1	330317C000	Tubicino condensatore-compressore
6	1	091096C017	Involucro esterno con serigrafie
7	1	1002436817	Ventilatore condensatore
8	1	091096C009	Compressore con scatola
9	1	091096C029	Raccordo attacco 90°
10	1	330316C000	Tubicino compressore-evaporatore
11	1	091096C023	Protezione raccordi
12	1	091096C030	Cablaggio prolunga
13	1	091096C031	Sacchetto viterie
14	1	091096C032	Cablaggio alimentazione
15	1	091096C016	Protezione tubazioni
16	1	091096C024	Guaina passamuro evaporatore
16a	1	091087C067	Guaina passamuro 3/8( Ø35)
16b	1	091096C025	Guaina passamuro Ø22 esterno
17	1	091096C004	Ventilatore tangenziale 24V
18	1	091096C005	Sensore aria ritorno
19	1	091096C006	Sensore antigelo
20	1	091096C001	Supporto evaporatore
21	1	1002435411	Controllo elettronico
22	1	091096C003	Evaporatore con guarnizioni
23	1	091096C007	Pannello interno di distribuzione dell'aria
24	1	091275C015	Quadro comandi
25	1	091096C036	Cablaggio prolunga ventilatore tangenziale-sensore
26	1	091096C033	Cablaggio comunicazione connessione al controllo elettronico
27	1	091016C002	Bocchetta
28	1	091096C002	Vaschetta di scarico
29	1	091096C034	Tubazione 3/8"
30	1	091096C013	Tubo scarico (2 metri)
31	1	091096C026	Sacchetto fissaggio insieme evaporatore
32	1	091087C121	Telecomando
33	1	091096C027	Ferrite
34	1	091096C028	Dima insieme evaporatore
35	1	091240C012	Dima unità condensante
36	1	091087C066	Nastro salvagoccia
37	1	091087C056	Cavo alimentazione attacco
38	1	091246C009	Valvola drenaggio





Blank lined area for notes, consisting of multiple horizontal dotted lines.

Handwriting practice area consisting of 20 horizontal dotted lines.

Ed:	04/07/2019
Md:	24/02/2023

b



Francisco Alonso, 6  
28806 Alcalá de Henares, Madrid  
SPAIN

Contact	Phone	Fax	E-Mail
Sales (Ventas Internacional)	+34 91 8770510	+34 91 8771158	sales@dirna.bergstrominc.com
Comercial Nacional	+34 91 8775841	+34 91 8836321	ventas@dirna.bergstrominc.com
Orders & Deliveries (Logística internacional)	+34 91 8775846	+34 91 8771158	export@dirna.bergstrominc.com
Orders & Deliveries (Logística nacional)	+34 91 8775840	+34 91 8836321	comercial@dirna.bergstrominc.com
Technical Assistance (Internacional)	+49 511 86679681	+49 511 86679710	technicalassistance@dirna.bergstrominc.com
Technical Assistance (Nacional)	+34 91 8775845	+34 91 883 6321	oblanco@dirna.bergstrominc.com

[www.dirna.com](http://www.dirna.com)

	<b>ATENCIÓN:</b>	Dirna Bergstrom se reserva el derecho de efectuar modificaciones en cualquier momento de los datos contenidos en esta publicación, por razones técnicas o comerciales.
	<b>NOTE:</b>	<i>For technical and commercial reasons, Dirna Bergstrom reserves the right to change the data contained in this brochure.</i>
	<b>ATTENTION:</b>	Dirna Bergstrom se réserve le droit d'effectuer à tout moment des modifications des données reprises sur cette publication, pour des raisons techniques ou commerciales.
	<b>HIWEIS:</b>	<i>Dirna Bergstrom behält sich vor, aus technischen oder kaufmännischen Gründen jederzeit Änderungen der Angaben dieser Veröffentlichung vorzunehmen.</i>
	<b>ATTENZIONE:</b>	Dirna Bergstrom si riserva il diritto di effettuare modifiche in qualsiasi momento ai dati contenuti in questa pubblicazione, per motivi tecnici o commerciali.