

# **INTEGRAL** // **POWER** //

**Manual del usuario**

*User's handbook*

**Manuel de l'utilisateur**

*Benutzerhandbuch*

**Manuale per l'utente**

**ES** Spanish

**EN** English

**FR** French

**GE** German

**IT** Italian

Gracias por su adquisición y por confiar en nuestra gama de productos.

**Integral Power II** es un equipo de aire acondicionado autónomo a motor en marcha y de uso nocturno y diurno.

**Integral Power II** garantiza la refrigeración de la cabina del vehículo durante la conducción.

**Integral Power II** está diseñado con la más avanzada tecnología para lograr un eficaz rendimiento, una reducción en el gasto de combustible y en las emisiones de CO<sub>2</sub> a la atmósfera.

Son estas características lo que lo hacen único en el mercado del Aire Acondicionado para vehículos.



Es necesario limpiar periódicamente el condensador. La frecuencia depende del ambiente de trabajo del vehículo. Como mínimo hay que hacer esta limpieza una vez al año, pero si el vehículo trabaja en entornos con polvo o suciedad, se recomienda revisar frecuentemente el estado del condensador y limpiarlo las veces que sean necesarias (1).

Para cualquier duda consulte a su **concesionario** o directamente a **Bergstrom**.

No olvide solicitar a su concesionario su **tarjeta de garantía** cumplimentada. Puede enviar sus sugerencias visitando nuestra web **www.dirna.com**

Cualquier operación de venta o de garantía está sometida a nuestras Condiciones Generales de Venta en su versión más reciente, publicada en nuestra página web **www.dirna.com**

(1) Para realizar esta operación, es necesario desmontar la tapa exterior de plástico del equipo (5 tornillos) y soplar con aire a presión. Es recomendable que esta operación la realice un Servicio Autorizado por **Bergstrom**.

## Frente con mandos



1. Interruptor **On/off**. 1ª velocidad del soplador.
2. Selección de velocidades 2º y 3º del soplador.

### ENCENDIDO DEL EQUIPO:

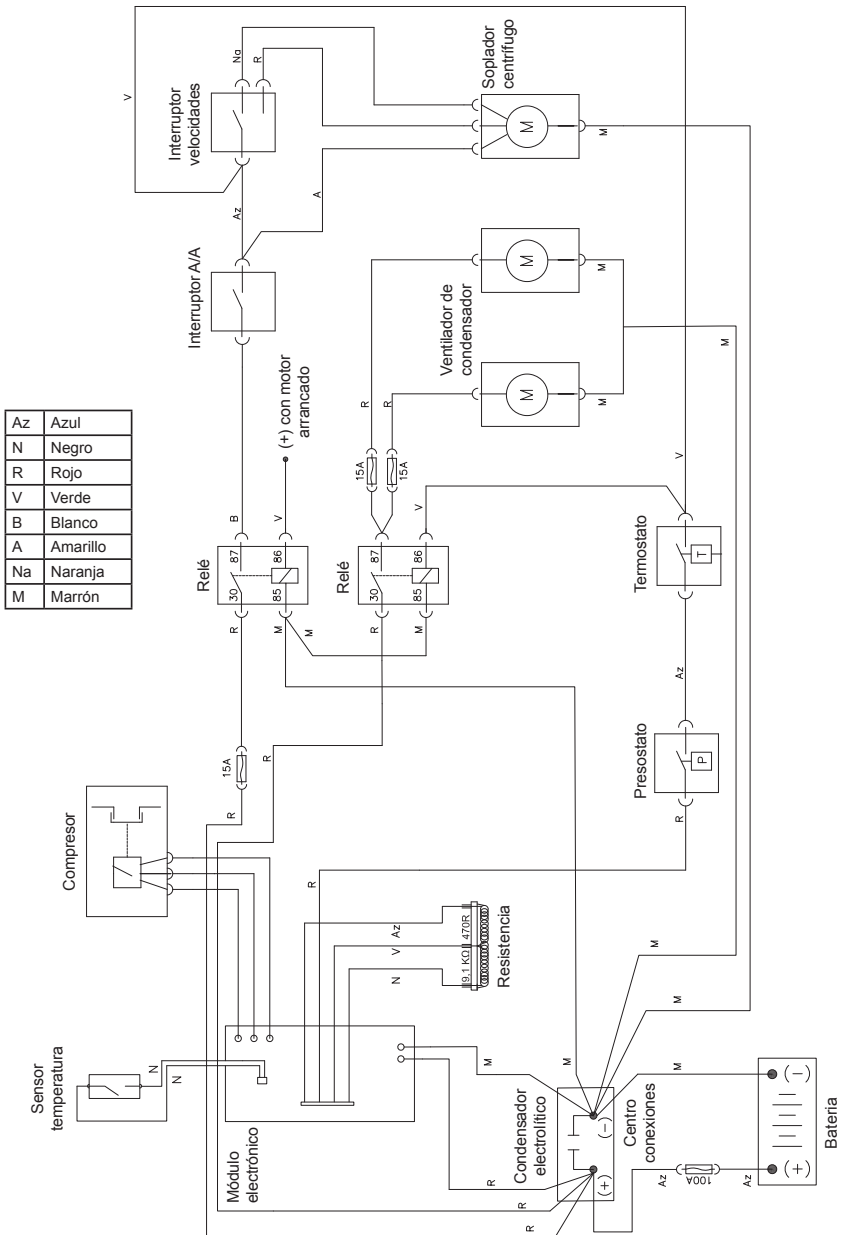


1. Accionando el interruptor entra el equipo en funcionamiento. Se pone en marcha la 1ª velocidad del soplador, el compresor y los ventiladores del condensador.



2. Accionando el interruptor (2 posiciones) se selecciona la 2ª y 3ª velocidad del soplador.

Esquema eléctrico 12 v



A series of horizontal dotted lines spanning the width of the page, intended for writing or drawing.

Thank you for placing your trust in our range of products.

**Integral Power II** is an independent air conditioning unit which runs off the engine during both nighttime and daytime.

**Integral Power II** ensures the cooling of the vehicle cab while driving.

**Integral Power II** is designed with cutting edge technology to achieve high performance, reduced fuel consumption and a lower level of CO<sup>2</sup> emissions into the atmosphere.

These are the features which make it unique on the vehicle air-conditioning market.



It is necessary to clean periodically the condenser. The frequency depends on the working area of the vehicle. At least, the condenser has to be cleaned once a year, but if the vehicle is working in areas with dust and dirt, it is highly recommended to check frequently the state of the condenser and to clean it as often as it results necessary.

The only maintenance required is the regular cleaning of the capacitor at least once a year (1).

For any questions, ask your dealer or contact **Bergstrom**.

Do not forget to ask your dealer for your warranty card, duly filled out. You can send any suggestions via our website [www.dirna.com](http://www.dirna.com).

Any sale or guarantee transaction is subject to the latest version of our **Terms of Sale**, published on our website [www.dirna.com](http://www.dirna.com).

(1) In order to carry out this operation it is necessary to take down the plastic outer unit cover (5 screws) and blow with pressurised air. We recommend entrusting this operation to a technical service authorised by **Bergstrom**.

Front panel with controls



- 1. On / off switch. 1st blower speed.
- 2. 2nd and 3rd blower speed selection.

**SWITCHING ON EQUIPMENT:**



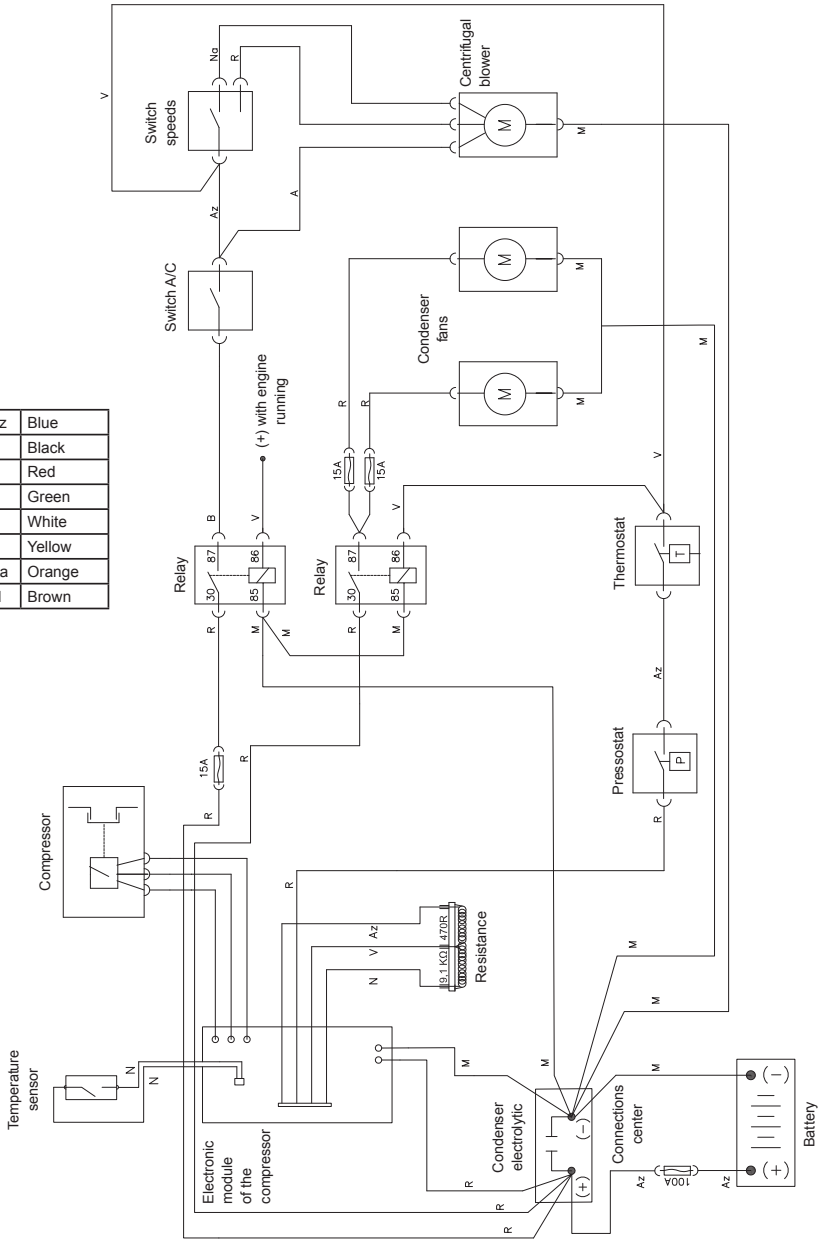
1. Activating the switch starts the equipment running. The 1st blower speed, compressor and condenser fans start running.



2. Activating the switch (2 positions) selects the 2nd and 3rd blower speed.

Electric wiring 12 v

Az	Blue
N	Black
R	Red
V	Green
B	White
A	Yellow
Na	Orange
M	Brown





A series of horizontal dotted lines spanning the width of the page, providing a guide for handwriting practice.

Nous vous remercions de votre acquisition et de votre confiance en notre gamme de produits.

**Integral Power II** est un équipement d'air conditionné autonome pouvant fonctionner sans le moteur en marche et permettant un usage de jour comme de nuit.

**Integral Power II** garantit la réfrigération de la cabine du véhicule pendant la conduite.

**Integral Power II** est conçu avec la technologie la plus avancée pour obtenir un rendement efficace et réduire les frais de combustible et des émissions de CO<sup>2</sup> à l'atmosphère.

Ces caractéristiques le rendent unique sur le marché de l'Air Conditionné pour véhicules.



Il est nécessaire de nettoyer périodiquement le condenseur. La fréquence de nettoyage dépend de l'environnement de travail du véhicule. Comme minimum, le condenseur doit être nettoyé une fois par an, mais si le véhicule travaille dans des environnements remplis de poussière et de saleté, il est recommandable de vérifier fréquemment l'état du condenseur et de le nettoyer les fois nécessaires.

La seule maintenance nécessaire est le nettoyage régulier du condensateur, au moins une fois par an (1).

Si vous avez des doutes, n'hésitez pas à consulter votre concessionnaire ou bien adressez-vous directement à **Bergstrom**.

N'oubliez pas de solliciter à votre concessionnaire votre carte de garantie dûment complétée. Vous pourrez nous envoyer vos suggestions sur notre site [www.dirna.com](http://www.dirna.com).

Toute opération de vente ou de garantie est soumise à nos **Conditions Générales de Vente** dans leur version la plus récente, publiée sur notre site web [www.dirna.com](http://www.dirna.com).

(1) Pour effectuer cette opération, il est nécessaire de démonter le couvercle extérieur en plastique de l'équipement (5 vis) et de souffler avec de l'air à pression. Il est conseillé que cette opération soit prise en charge par un Service Autorisé par **Bergstrom**.

## Partie frontale avec commandes



1. Interrupteur **On/Off**. 1ère vitesse du souffleur.
2. Sélection des vitesses 2e et 3e du souffleur.

### MISE EN MARCHÉ DE L'ÉQUIPEMENT :

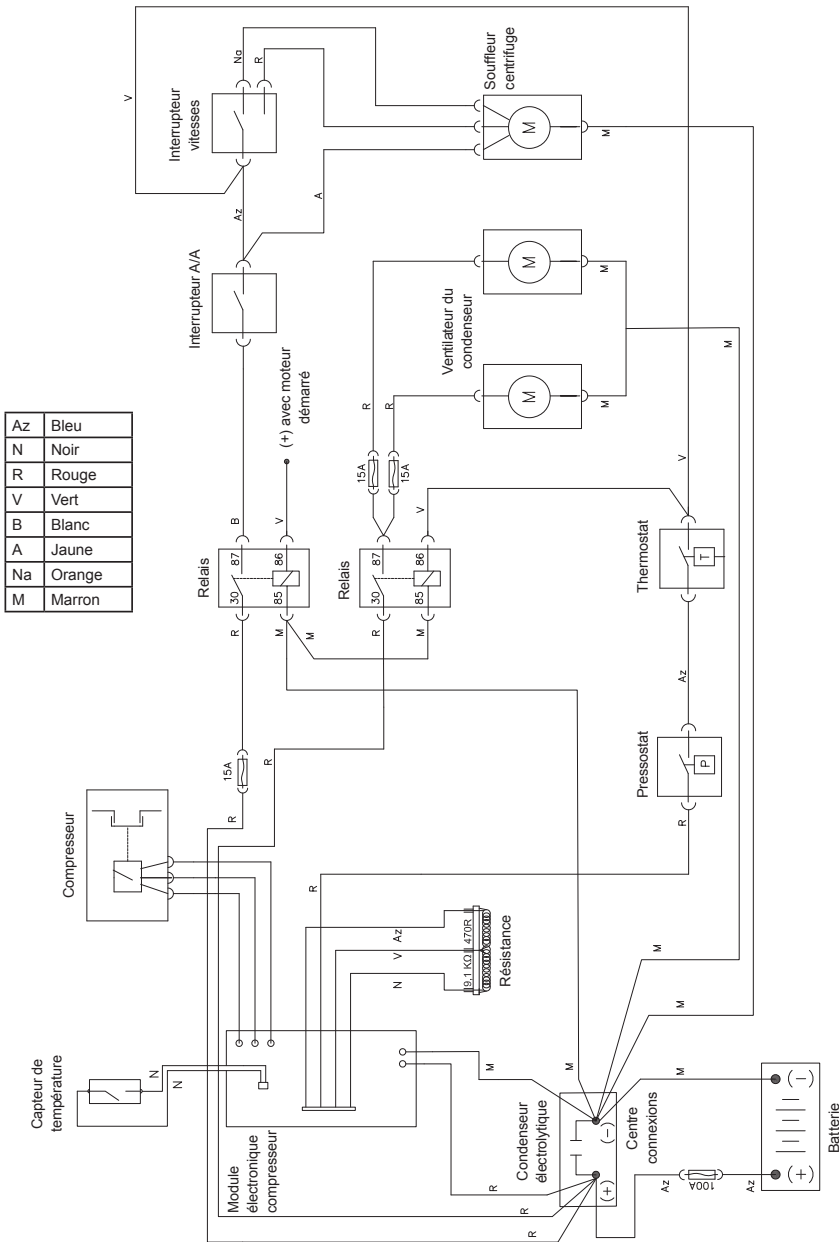


1. L'équipement démarre après avoir actionné l'interrupteur. La 1ère vitesse du souffleur démarre, ainsi que le compresseur et les ventilateurs du condenseur.



2. La 2e et 3e vitesse du souffleur sont sélectionnées avec l'interrupteur (2 positions).

Câblage électrique 12 v





Wir danken Ihnen für Ihren Einkauf und Ihr Vertrauen in unsere Produkte.

**Integral Power II** ist eine autonome Klimaanlage, die bei still stehendem und laufendem, tags und nachts verwendet werden kann.

**Integral Power II** garantiert die Kühlung der Fahrzeugkabine während des Fahrens.

**Integral Power II** wurde mit der fortschrittlichsten Technik konstruiert, um eine effiziente Leistung, eine Reduzierung des Kraftstoffverbrauchs und der CO<sub>2</sub>-Emissionen in die Atmosphäre zu erreichen.

Durch diese Eigenschaften ist diese Kfz-Klimaanlage einzigartig auf dem Markt.



Der Kondensator muss regelmässig gesäubert werden. Die Häufigkeit ist abhängig vom Arbeitsgebiet, in dem das Fahrzeug tätig ist. Es wird empfohlen, den Kondensator mindestens einmal pro Jahr zu säubern, aber sollte das Fahrzeug in Gebieten mit viel Staub und Schmutz arbeiten, dann empfehlen wir, den Kondensator häufiger zu überprüfen und ihn so oft wie es nötig ist zu säubern.

Die einzige erforderliche Wartungstätigkeit ist die regelmäßige Reinigung des Kondensators mindestens 1 Mal im Jahr (1).

Bei Fragen wenden Sie sich bitte an Ihren Vertragshändler oder direkt an **Bergstrom**.

Bitte vergessen Sie nicht, Ihren Vertragshändler um die ausgefüllte Garantiekarte zu bitten. Ihre Vorschläge und Ideen können Sie uns über unsere Internetpräsenz **www.dirna.com** zukommen lassen.

Jeglicher Verkaufs- oder Garantievorgang unterliegt unseren **Allgemeinen Verkaufsbedingungen** in deren aktuellsten Fassung, die auf unser Webseite **www.dirna.com** veröffentlicht ist.

(1) Hierfür die äußere Kunststoffabdeckung der Anlage abnehmen (5 Schrauben) und mit Druckluft ausblasen. Diese Tätigkeit sollte von einer von **Bergstrom** autorisierten Servicestelle durchgeführt werden.

## Front mit aufklebern



1. An/ Aus Schalter Erste Gebläsegeschwindigkeit.
2. Auswahl der Geschwindigkeiten 2 und 3 des Gebläses.

### EINSCHALTEN DER ANLAGE:



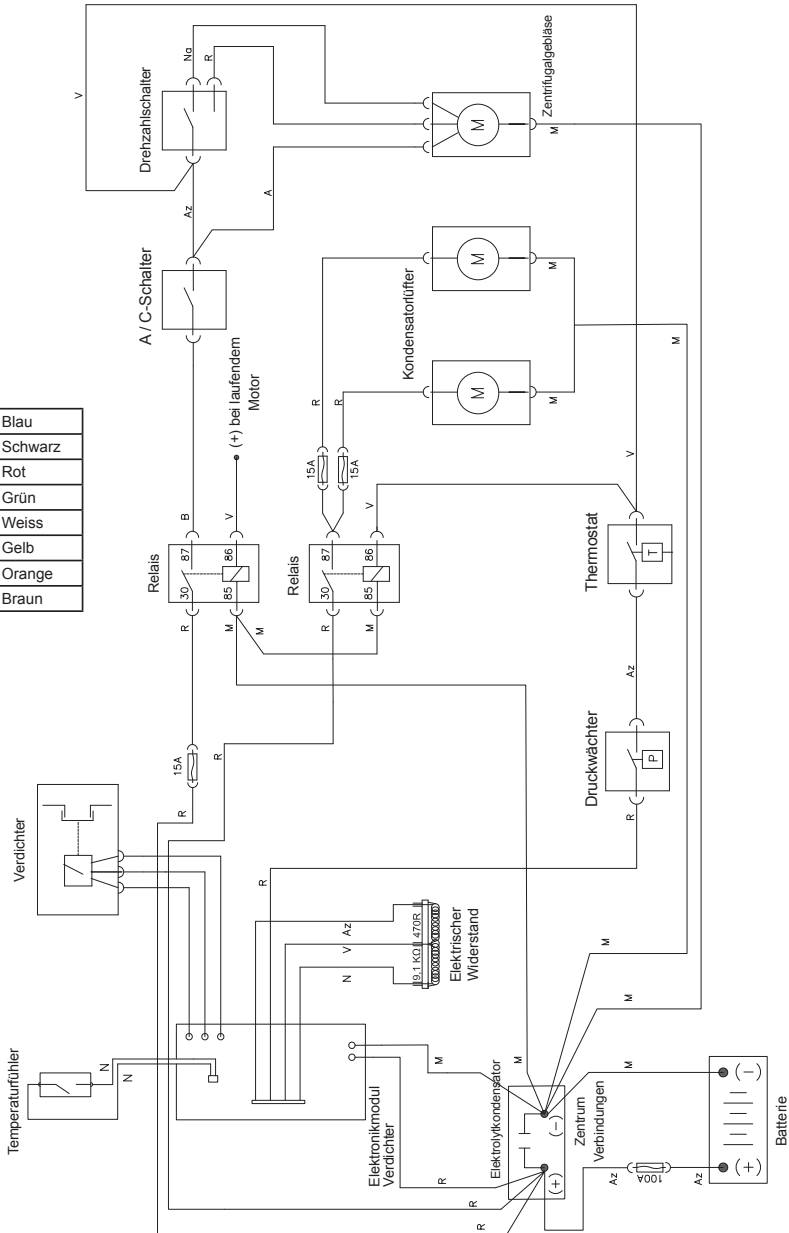
1. Durch die Bedienung des Schalters wird die Anlage in Betrieb gesetzt. Es werden das Gebläse (erste Geschwindigkeitsstufe), der Kompressor sowie der Kondensatorlüfter eingeschaltet.



2. Die zweite sowie dritte Geschwindigkeitsstufe des Gebläses werden mit dem Schalter (2 Stellungen) eingestellt.

Elektrische Verkabelung 12 v

Az	Blau
N	Schwarz
R	Rot
V	Grün
B	Weiss
A	Gelb
Na	Orange
M	Braun





A series of horizontal dotted lines spanning the width of the page, providing a template for writing.

Grazie per l'acquisto e la fiducia riposta nei nostri prodotti.

**Integral Power II** è un impianto di aria condizionata autonomo, sia a motore fermo sia a motore in moto e di uso notturno e diurno.

**Integral Power II** garantisce il raffreddamento della cabina del veicolo durante la guida.

**Integral Power II** è progettato con la più avanzata tecnologia per ottenere un rendimento efficace, ridurre i consumi di combustibile e le emissioni di CO<sup>2</sup> nell'atmosfera.

Sono queste caratteristiche a renderlo unico nel mercato dell'aria condizionata per veicoli.



È necessario pulire periodicamente il condensatore. La frequenza dipende dall'ambiente di lavoro del veicolo. Dovrebbe almeno fare questa pulizia una volta all'anno, ma se il veicolo lavora in ambienti polverosi o sporchi, è necessario rivedere frequentemente lo stato del condensatore e pulirne con la frequenza necessaria.

L'unica manutenzione richiesta è la pulizia periodica del condensatore, da effettuare almeno 1 volta all'anno (1).

Per qualsiasi dubbio, rivolgersi al concessionario o direttamente a **dirna Bergstrom, s.l.**

Non dimenticare di richiedere al concessionario la **scheda di garanzia** compilata. È possibile inviare qualsiasi suggerimento visitando il nostro sito web **www.dirna.com**

Qualsiasi operazione di vendita o garanzia è soggetta alle nostre **Condizioni generali di vendita** nella versione più recente, pubblicata sul sito web **www.dirna.com**.

(1) Per eseguire questa operazione, è necessario smontare il coperchio esterno di plastica dell'impianto (5 viti) e soffiare con aria a pressione. È consigliabile affidare l'esecuzione di questa operazione ad un Servizio Tecnico autorizzato da **Bergstrom**.

## Frontalino con comandi



1. Interruttore **On/Off**. 1<sup>a</sup> velocità del ventilatore.
2. Selezione della 2<sup>a</sup> e 3<sup>a</sup> velocità del ventilatore.

### ACCENSIONE DELL'IMPIANTO:

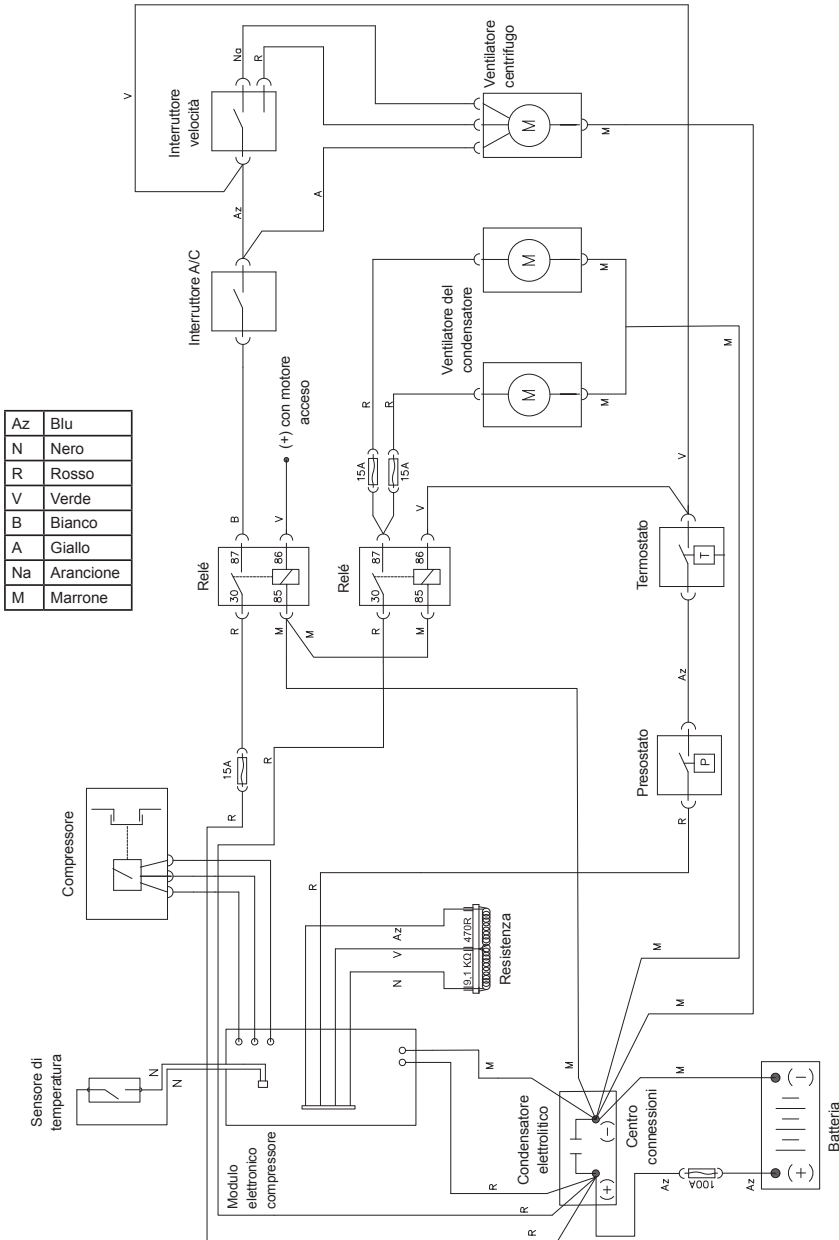


1. Azionando l'interruttore, l'impianto entra in funzione e si attivano la 1<sup>a</sup> velocità del ventilatore, il compressore e i ventilatori del condensatore.



2. Azionando l'interruttore (2 posizioni), si selezionano la 2<sup>a</sup> e 3<sup>a</sup> velocità del ventilatore.

Cablaggio elettrico 12 v



A series of horizontal dotted lines spanning the width of the page, providing a template for handwriting practice.

A series of horizontal dotted lines spanning the width of the page, providing a guide for handwriting practice.

A series of horizontal dotted lines spanning the width of the page, providing a template for writing or drawing.

Francisco Alonso, 6  
28806 Alcalá de Henares (MADRID)

e

Contact	Phone	Fax	E-Mail
Sales (Ventas Internacional)	+34 91 8770510	+34 91 8771158	sales@dirna.bergstrominc.com
Comercial Nacional	+34 91 8775841	+34 91 8836321	ventas@dirna.bergstrominc.com
Orders & Deliveries (Logística internacional)	+34 91 8775846	+34 91 8771158	export@dirna.bergstrominc.com
Orders & Deliveries (Logística nacional)	+34 91 8775840	+34 91 8836321	comercial@dirna.bergstrominc.com
Technical Assistance (Internacional)	+49 511 86679681	+49 511 86679710	technicalassistance@dirna.bergstrominc.com
Technical Assistance (Nacional)	+34 91 8775845	+34 91 883 6321	oblanco@dirna.bergstrominc.com

[www.dirna.com](http://www.dirna.com)

**Bergstrom es titular de todos los derechos de la presente información.**

La presente información es confidencial y queda prohibido cualquier acto de reproducción, distribución, comunicación pública y/o transformación de cualquier elemento de la misma sin la previa y expresa autorización de **Bergstrom**.

Esta información ha de ser utilizada única y exclusivamente para el fin para el que fue creada, no siendo **Bergstrom** responsable de los posibles daños que se pudiera causar al cliente y/o a terceras partes por un incorrecto y/o inadecuado uso de la misma.

Para cualquier aclaración al respecto pueden dirigirse al Centro de Comunicaciones del fabricante **Bergstrom**.

**Bergstrom is the holder of all the rights of this information.**

This information is confidential and it is absolutely forbidden any act of reproduction, distribution, public communication and/or transformation of any element of it without the previous and express authorization of **Bergstrom**.

This information must be used only and exclusively for what it has been created, **Bergstrom** doesn't assume any responsibility of possible damages that could be caused to the client and/or third parties for a wrong and/or inadequate use of it.

For any doubt about the aforementioned please contact **Bergstrom** by Communication Centre.

**Bergstrom est titulaire de tous les droits de la présente information.**

La présente information est confidentielle et tout acte de reproduction, distribution, communication publique et/ou transformation de tout élément lié à cette information est interdit sans l'autorisation préalable et expresse de **Bergstrom**.

Cette information doit être utilisée uniquement et exclusivement dans le but pour lequel elle a été créée, **Bergstrom** n'étant pas responsable d'éventuels dommages pouvant affecter les clients et/ou des tierces personnes dus à une utilisation incorrect et/ou inadéquate de cette information.

Pour toute clarification à ce sujet, veuillez vous adresser au Centre de Communications du fabricant **Bergstrom**.

**Bergstrom ist der Inhaber dieser Information.**

Der Inhalt dieser Information ist vertraulich, und die Vervielfältigung, Verteilung, Veröffentlichung bzw. Abänderung von Teilen daran ohne vorherige und schriftliche Genehmigung durch **Bergstrom** ist untersagt.

Diese Information darf nur für jenen Zweck verwendet werden, für den sie geschaffen wurde, und **Bergstrom** haftet nicht für die möglichen Schäden, die dem Kunden und/oder Dritten durch eine falsche oder ungeeignete Anwendung dieser Information entstehen könnte. Weitere Informationen hierzu erhalten Sie von der Kommunikationszentrale des Herstellers **Bergstrom**.

**Bergstrom é titolare di tutti i diritti della presente informazione.**

La presente informazione é confidenziale ed é vietata qualsiasi forma di riproduzione, distribuzione, comunicazione pubblica e/o trasformazione di qualsiasi elemento della stessa senza la previa ed espressa autorizzazione di **Bergstrom**.

Questa informazione deve essere usata unicamente ed esclusivamente per la finalità creata. **Bergstrom** declina qualsiasi responsabilità dai possibili danni causati al cliente e/o a terzi da un non corretto e/o inadeguato uso della stessa.

Per qualsiasi chiarimento al rispetto rivolgersi al Centro delle Comunicazioni del fabbricante **Bergstrom**.