

CE

dirna  Bergstrom.

bycool!
green line

SPLIT OFF ROAD MANUAL HORIZONTAL

Instrucciones de Montaje

Mounting Instructions

Instructions de Montage

Montageanweisungen

ES Spanish

EN English

FR French

GE German

F-4218 rev.01



1001507576

Recomendaciones Para el montaje

- Antes de iniciar el montaje leer las instrucciones y seguirlas durante el proceso de instalacion.
- Usar las herramientas adecuadas para cada operación.

Electricidad

- Desconectar la llave de contacto.
- Desconectar la batería antes de empezar el montaje.
- Asegurar el conexionado de los componentes eléctricos, verificando su correcto encaje.

Tuberías

- Asegurarse que las mangueras de conducción del refrigerante estén bien sujetas, de forma que no puedan entrar en contacto con elementos cortantes o muy calientes.
- Tener mucho cuidado al hacer taladros y cortes para no dañar cables eléctricos o conducciones de combustibles.
- Todos los racores han de estar limpios, debiéndose aplicar una cierta cantidad del mismo aceite que use el compresor antes de apretarlos.
- Apretar siempre los racores usando 2 llaves para evitar roturas.

Par de apriete (N.m)			
Rosca	Calidad Acero		Par
	8.8	10.9	
M6/100	10	13	10
M8/125	22	30	13
M10/150	45	61	17

Par de apriete (N.m)		
Racor	Tuerca	Par
3/8	5/8	15-17
1/2	3/4	15-17
5/8	7/8	24/27

Herramientas

- Sierra circular Ø 19, Ø 35
- Taladro
- Brocas Ø 4, Ø 6, Ø 9
- Llave fija 10, 13, 17, 19, 22, 24, 27
- Tijeras
- Flexómetro



Documentación incluida

Instrucciones de montaje	1001507576
Manual del usuario	220AA10005
Listado de recambios	1001507578

Simbología

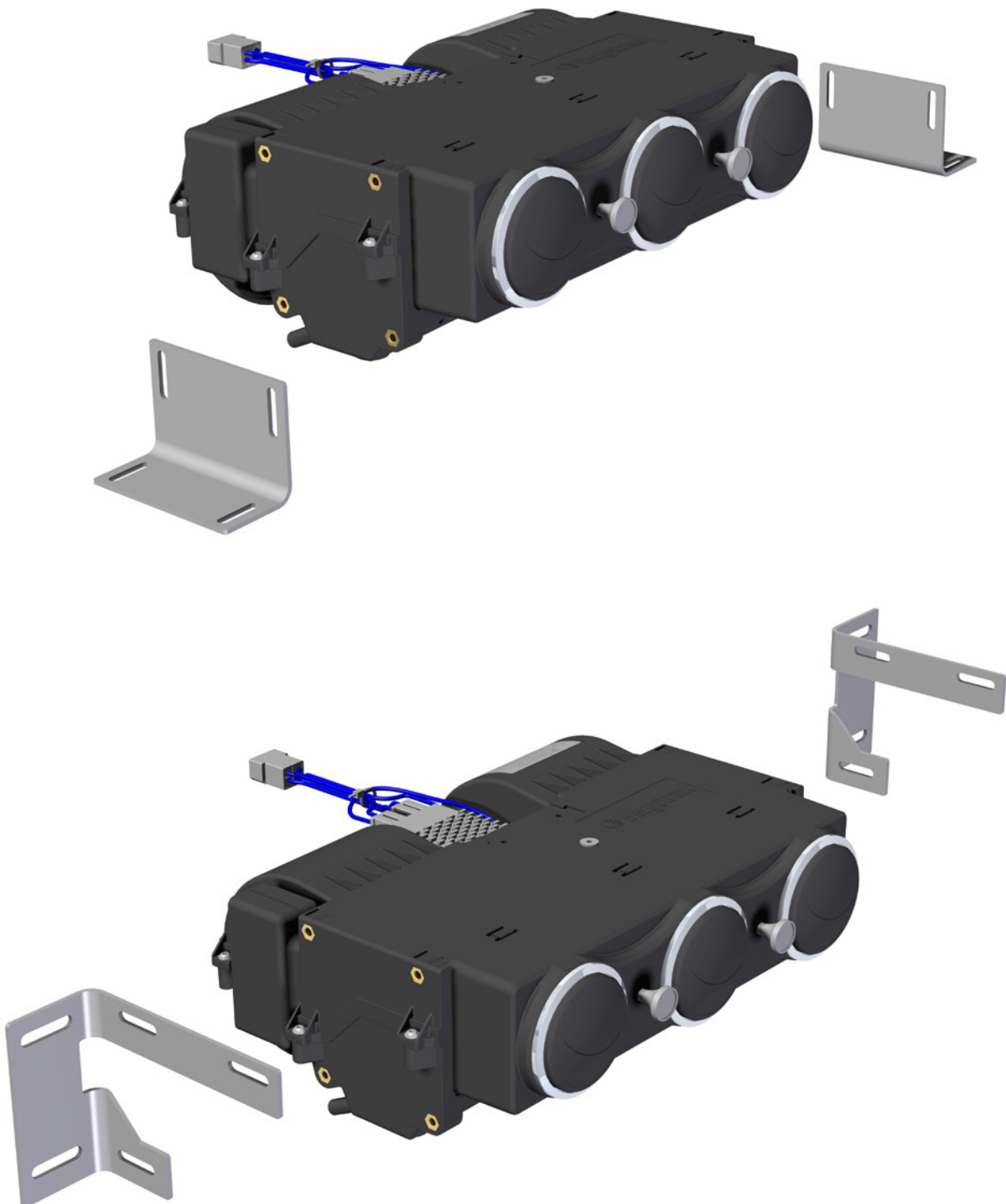
-  Frágil
-  Atención corte!
-  Riesgo eléctrico

! Advertencias

-  El personal instalador debe poseer una formación suficiente en Aire Acondicionado de vehículos.
-  **dirna Bergstrom, s. l.** queda exenta de responsabilidad si se producen averías que procedan de una inadecuada manipulación o instalación del equipo, o por modificaciones y sustituciones efectuadas sin nuestra expresa autorización por escrito.
-  Véase **procedimiento de garantía** del producto incluido en **Diagnosis de Averías**.
-  Véase **Manual de Usuario** del equipo para el correcto funcionamiento del mando a distancia y del panel de control.
-  Al finalizar la instalación se debe entregar al usuario: **Manual del Usuario, Garantía y Diagnosis de averías**.
-  **El equipo no cumple con la normativa ADR.**

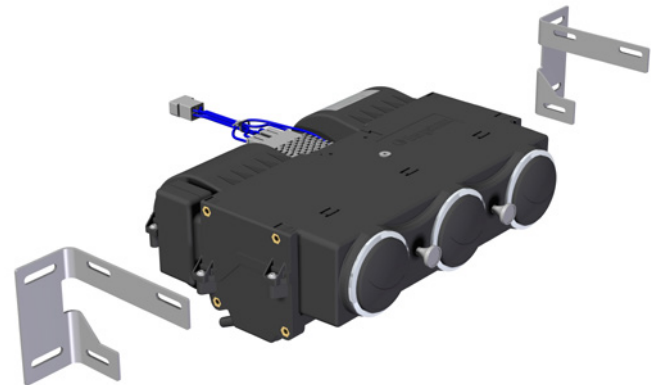
SOPORTES DE EVAPORADOR

(*)- Utilizar los soportes necesarios en función de la colocación del conjunto evaporador.



EVAPORADOR

- 1- Montar soportes de evaporador con (4) tornillos 6/100x15.
- 2- Presentar conjunto evaporador en la zona más ideónea de la cabina (techo, suelo, salpicadero, pared, etc...).
- 3- Marcar puntos de sujeción de evaporador.
- 4- Efectuar taladros \varnothing 7, si han de ser pasantes o de \varnothing 9 si se van a colocar tuercas remache M6.
- 5- Fijar evaporador con (4) tornillos 6/100x15 con arandelas grower y planas si se han colocado tuercas remache M6 y con (4) tornillos 6/100x25 si son taladros pasantes (en caso de ir sujeto al techo se debe fijar introduciendo tornillos con arandelas planas y de goma por el exterior de la cabina y fijado interiormente con arandelas planas y tuercas M6 por interior; esto se hace para evitar la entrada de agua en la cabina).

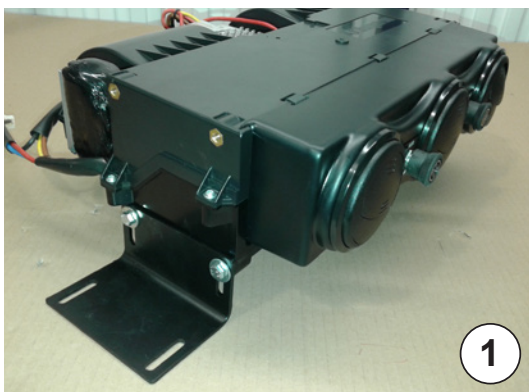


EVAPORADOR EN PARED



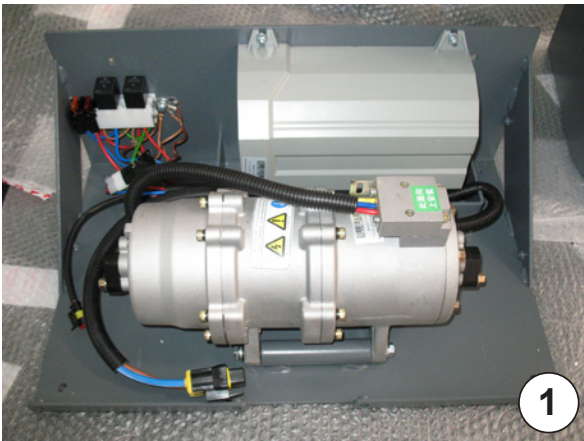
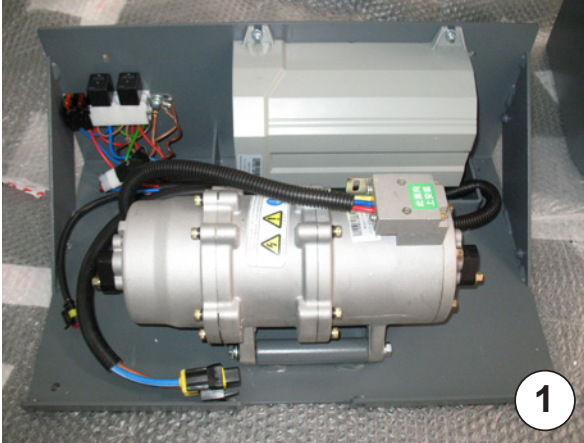
2- evaporador en techo

2- evaporador en suelo



CONJUNTO MOTOCOMPRESOR

- 1 Desmontar carcasa de protección del conjunto motocompresor; posicionar éste en el lugar deseado para la instalación, marca y efectuar taladros y fijar con la tornillería suministrada.

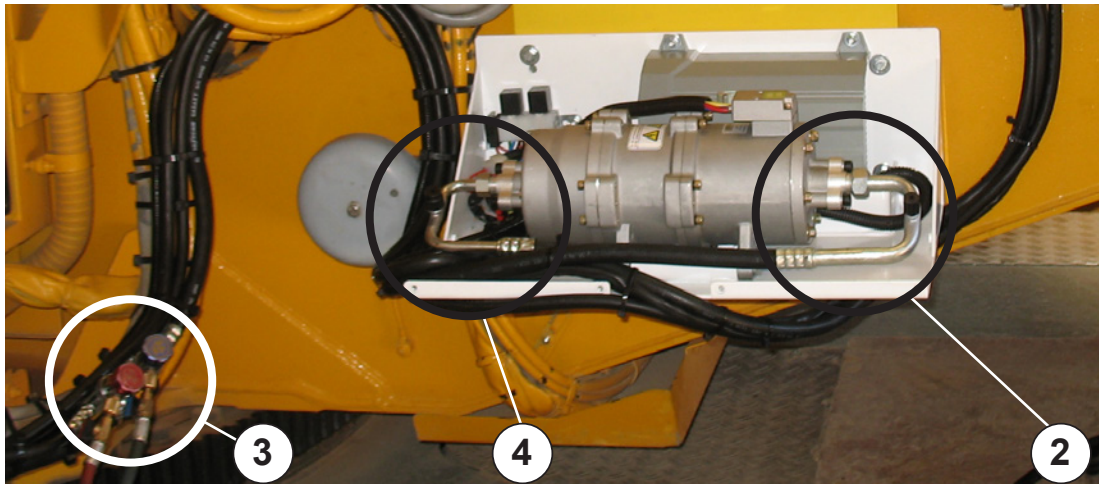


- 2 Llevar tubería 5/8 hasta conjunto compresor, cortar a la medida más idonea, grapar racor M180 y conectar en conjunto motocompresor. (ver foto punto 4).

- 3 Cortar tubería 5/8 y grapar toma de carga en el lugar deseado.

4

Conectar cableados y tubería 1/2 y llevar esta hacia el lugar de montaje del condensador, pasándola por pasos originales de cableados o tuberías.



5

Poner tapa conjunto compresor con tornillos previamente desmontados. **Al colocar la tapa no olvidar conectar el electro.**



CONJUNTO CONDENSADOR

- 1 Posicionar conjunto condensador en lugar deseado, marcar efectuar taladros y fijar con tornillería suministrada.



- 2 Llevar tubería de 3/8 hasta el condensador. Cortar tubería 1/2 y 3/8 y grapar racores H90 con válvula y M90° a la medida más idonea. Conectar cableados con electros y presostato.

CONEXIÓN TUBERÍAS Y CABLEADOS



Las tuberías y cableados se deben pasar por el sitio más idoneo evitando zonas cortantes y estrangulamientos.

Se suministran abrazaderas y tornillerías para sujeción de los cableados y tuberías; cubrecantos y pasamuros para protección de los mismos!

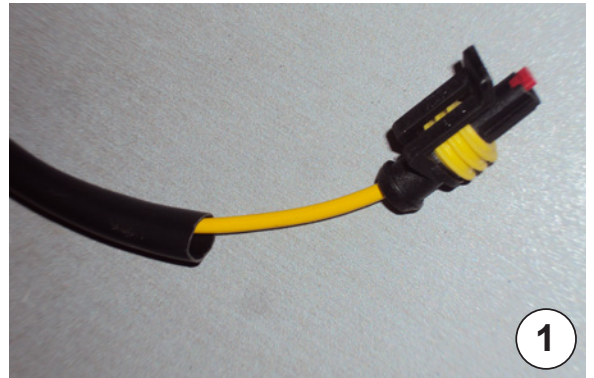
Atención perder el sobrante de cableados en el lugar más idoneo.

VER ESQUEMAS DE CONEXIÓN DE TUBERÍAS Y CABLEADOS.

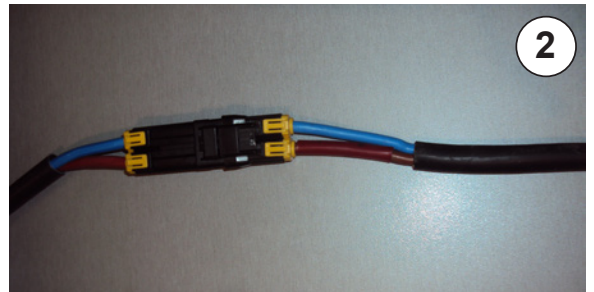
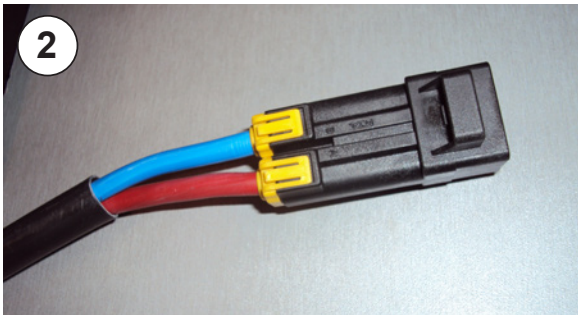
MONTAJE DE CABLEADOS

1

Conectar cableado de excitación en cable indicado.

**2**

Conectar cableado de alimentación en cableado del conjunto compresor y llevar hasta batería.

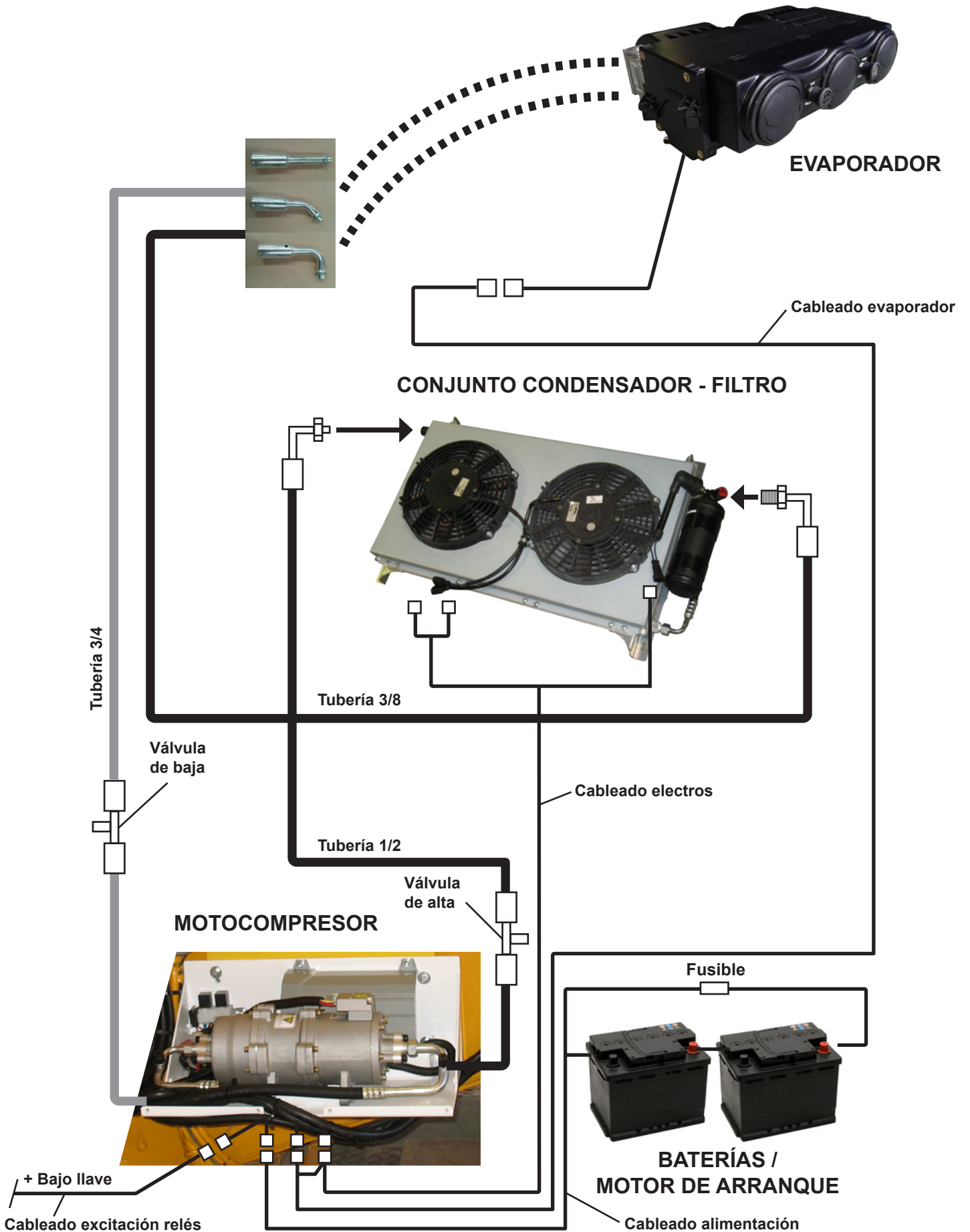
**3**

Llevar cableado de excitación relés hasta alternador o llave de contacto y conectar en toma (+) bajo llave.

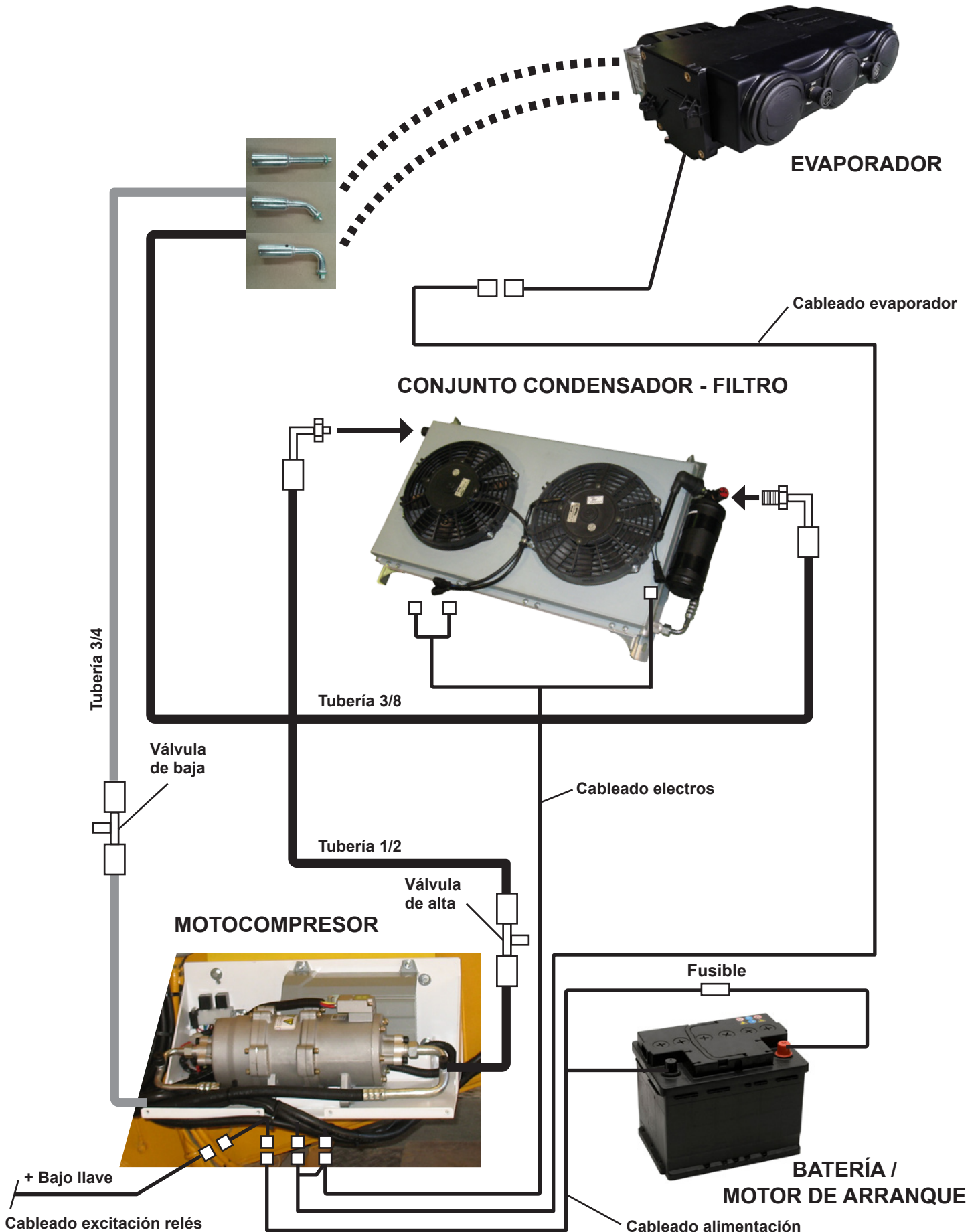
4

Conectar cable de evaporador y electros a conectores de conjunto compresor y llevar a evaporador y a electros (ver esquemas páginas 9 y 10).

ESQUEMA DE CONEXIÓN TUBERÍAS Y CABLEADOS (24V)



ESQUEMA DE CONEXIÓN TUBERÍAS Y CABLEADOS (12V)



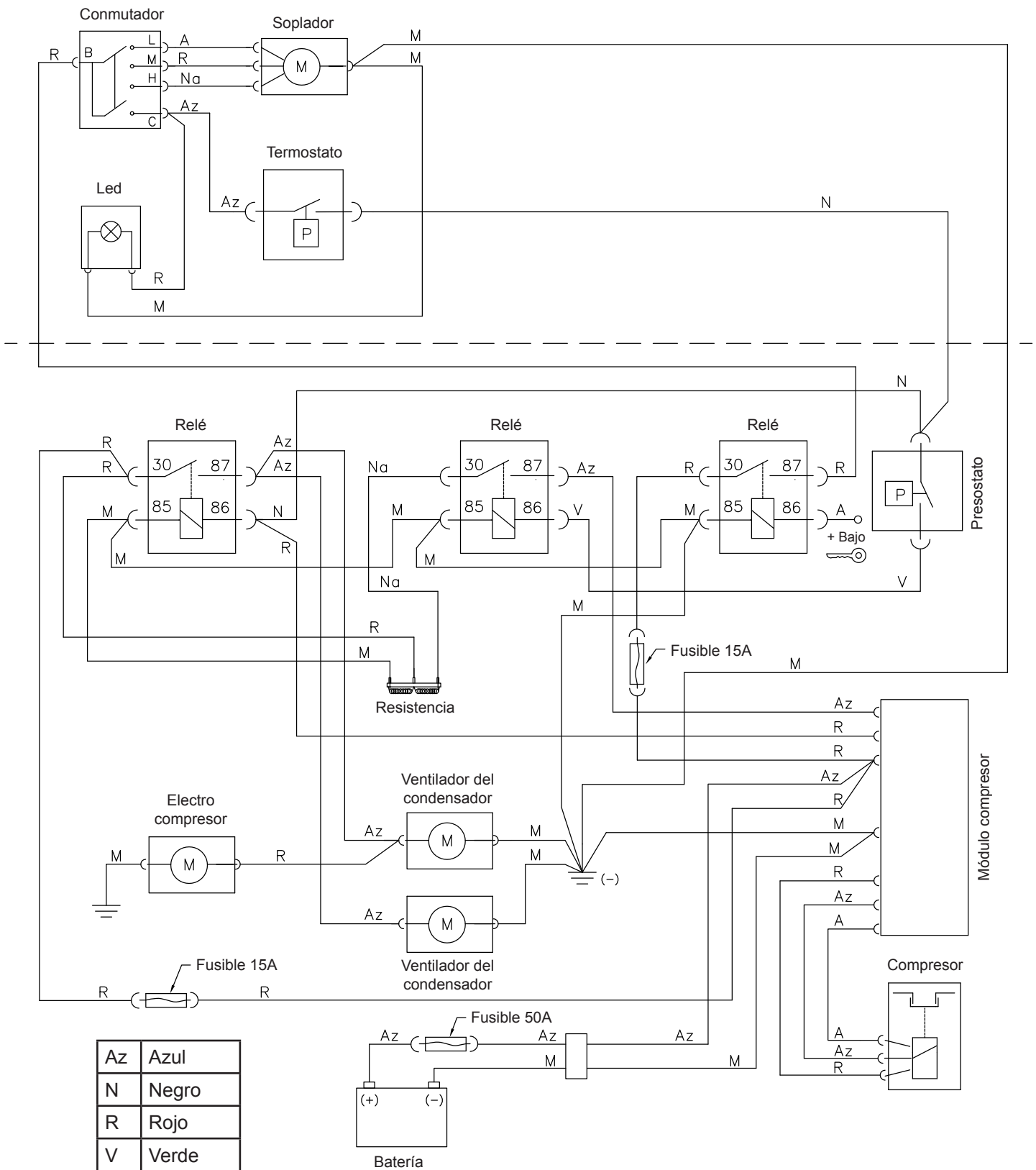
PROCESO DE CARGA

1

Conectar manómetros de estación de carga y efectuar al menos 30 minutos de vacío. Introducir el aceite y después el gas refrigerante R-134a según la siguiente tabla.

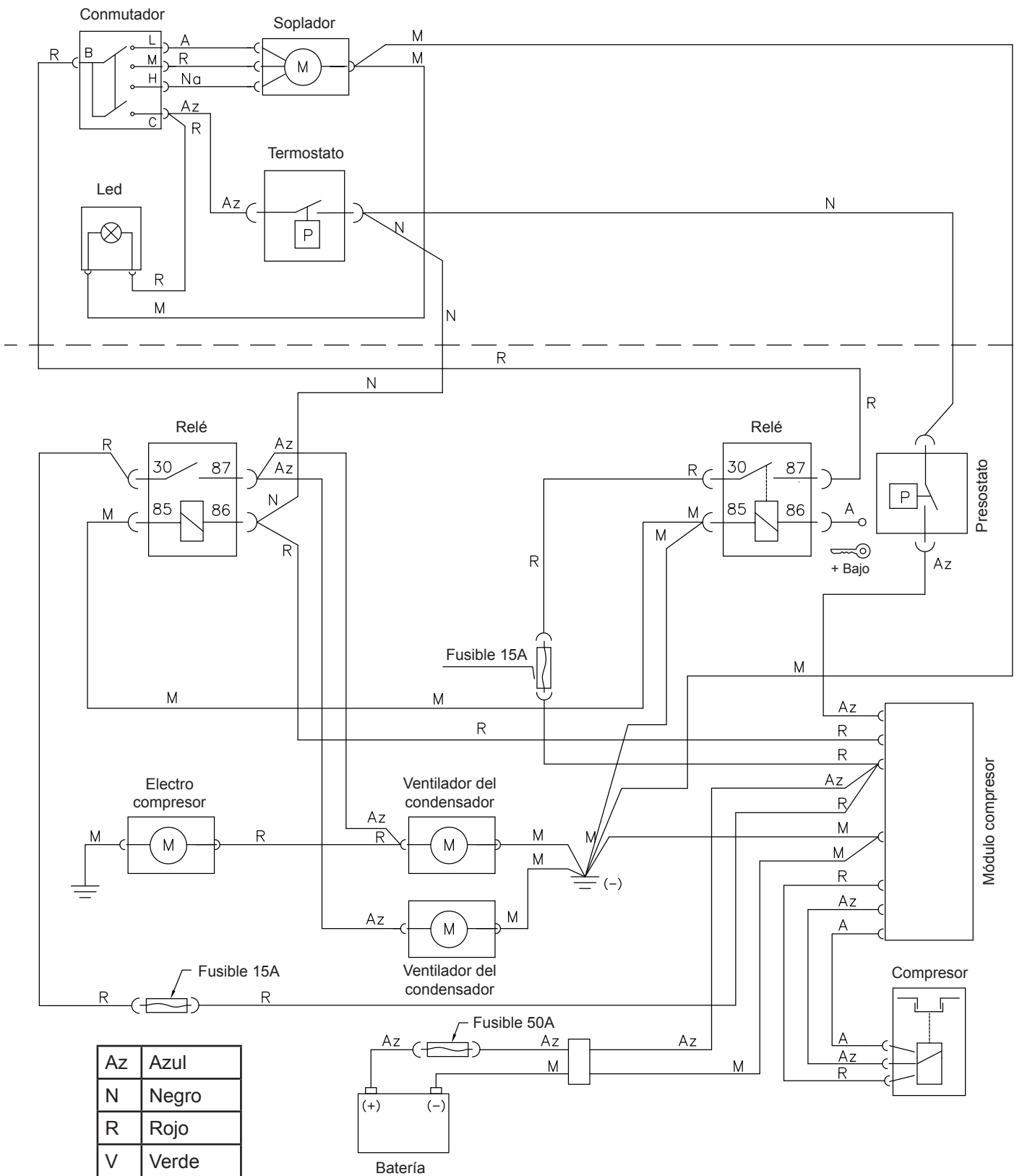
Longitud total de tuberías	C.C. Aceite a introducir	Carga de gas a introducir
6 m	20 c.c.	450 grs.
7 m	35 c.c.	
8 m	50 c.c.	500 grs.
9 m	65 c.c.	
10 m	80 c.c.	
11 m	95 c.c.	550 grs.
12 m	110 c.c.	
13 m	120 c.c.	
14 m	135 c.c.	600 grs.
15 m	150 c.c.	
16 m	165 c.c.	650 grs.
17 m	180 c.c.	

ESQUEMA ELÉCTRICO 24V



Az	Azul
N	Negro
R	Rojo
V	Verde
B	Blanco
A	Amarillo
Na	Naranja
M	Marrón

ESQUEMA ELÉCTRICO 12V



Assembly Recommendations

- Before starting assembly, please read instructions and follow them during installation process.
- Use the adequate tools for each operation.

Electricity

- Disconnect ignition key.
- Disconnect battery before starting assembly.
- Make sure electric components are securely connected, checking their correct fitting.

Piping

- Ensure the refrigerant conduit sleeves are secure and do not come into contact with sharp or very hot elements.
- Take particular care when making the boreholes and cutting, making sure there is no damage to the electric cables or the fuel conduits.
- All the couplings must be clean, applying a small amount of the same oil as used for the compressor before tightening them.
- Always tighten the couplings using 2 wrenches to prevent any breakage.

Tightening torque (N·m)			
Thread	Steel quality		Torque
	8.8	10.9	
M6/100	10	13	10
M8/125	22	30	13
M10/150	45	61	17

Tightening torque (N·m)		
Coupling	Nut	Torque
3/8	5/8	15-17
1/2	3/4	15-17
5/8	7/8	24/27




Tools

- Ø35 Circular saw
- Bore
- Ø4, Ø6, Ø9 Broaches
- 10, 13, 17, 19, 22, 24 Wrench
- Scissors
- Flexo-meter







Documentation included

Mounting instructions	1001507576
User's guide	220AA10005
Parts list	1001507578

Symbology

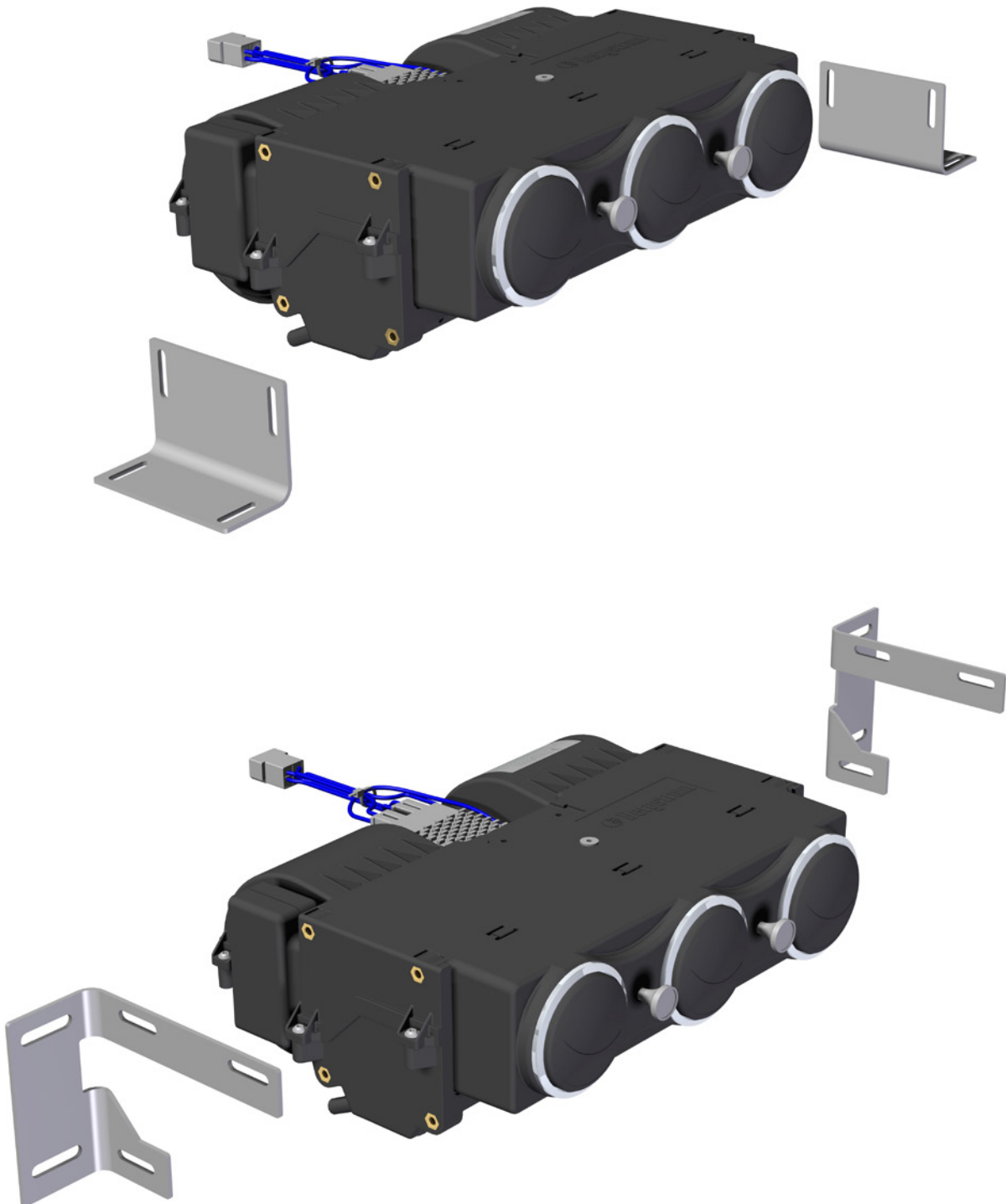
-  Fragile
-  Beware of cuts!
-  Electrical hazard

Warnings

-  The installing personnel must have a sufficient training in vehicles air conditioning.
-  **dirna Bergstrom, s. I.** shall not be responsible for breakdowns or damages coming from an inadequate handling or installation of the equipment or from modifications and substitutions carried out without our express and written authorisation.
-  Please see product **warranty procedure** included in **Troubleshooting**.
-  Please see equipment **User's Guide** for its correct functioning of the remote control and control panel.
-  Once installation is finished, the following documents must be handed over to the user: **User's Guide**, **Warranty** and **Troubleshooting**.
-  **The unit does not comply with ADR regulations.**

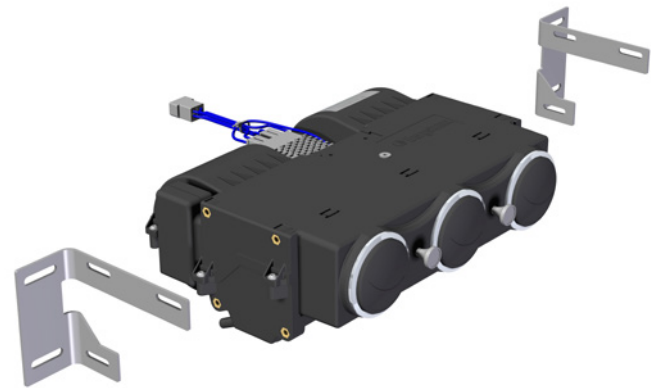
EVAPORATOR BRACKETS

(*)- Use appropriate brackets depending on where the evaporator unit will be placed.



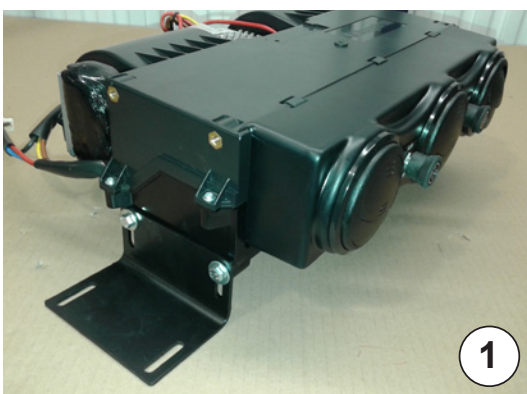
EVAPORATOR

- 1- Mount evaporator brackets with (4) 6/100x15 screws.
- 2- Place evaporator unit in the most suitable area of the cabin (ceiling, floor, dashboard, wall, etc ...).
- 3- Mark evaporator fastening points.
- 4- Make holes of Ø 7, if they are to be through holes or Ø 9 if M6 rivet nuts are to be used.
- 5- Fix evaporator with (4) 6/100x15 screws with grower washers and flat washers if M6 nuts rivet are used and with (4) 6/100x25 screws if they are through holes (if secured to the ceiling it should be fastened by inserting screws with flat and rubber washers on the outside of the cabin and fixed inside with flat washers and M6 nuts, this is done to avoid water entering the cabin).

**WALL EVAPORADOR**

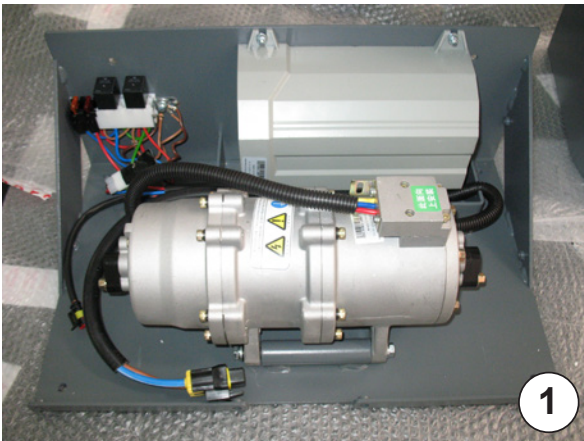
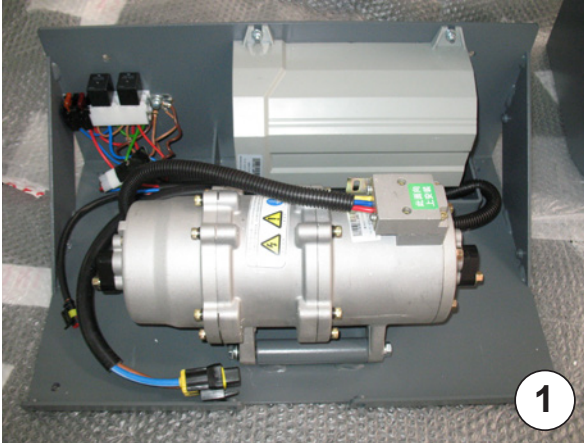
2- Roof evaporator

2- Floor evaporator



COMPRESSOR MOTOR

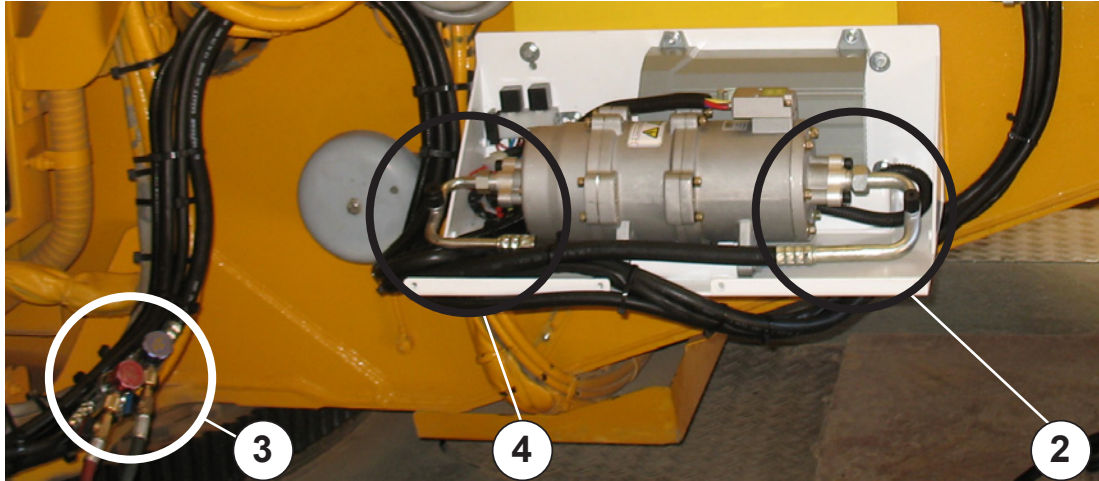
- 1 Remove the compressor motor protection frame, place in the position required for installation, mark and make boreholes and secure with the screws supplied.



-
- 2 Take the 5/8 piping through to the compressor, cut at the most appropriate measurement, secure the M180 coupling and connect to the compressor motor. (see photo point 4).

-
- 3 Cut the 5/8 piping and secure the load connection point in the required place.

4 Connect the 1/2 piping and cabling and take to the place of assembly of the condenser, passing through the original cable or piping runs.

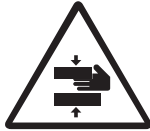


5 Position the compressor cover with the previously removed screws. **Do not forget to connect the electro when positioning the cover.**



CONDENSER

- 1** Position the condenser in the required place, make the boreholes and secure with the supplied screws.



- 2** Take the 3/8 piping through to the condenser. Cut the 1/2 and 3/8 piping and secure H90 couplings with valve and M90° at the most suitable measurement. Connect the cabling with electros and pressure switch.

PIPING AND CABLE CONNECTION

The pipes and cabling should pass through the most appropriate place in order to avoid any sharp edges or twisting.

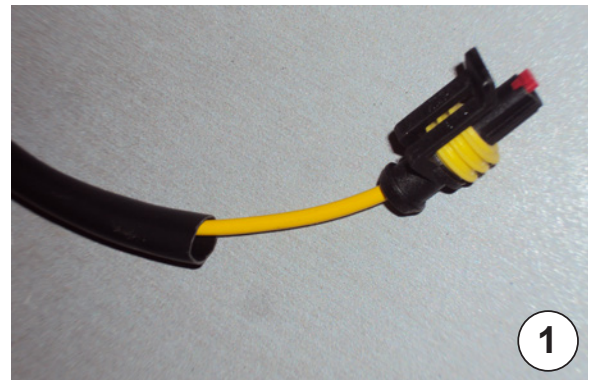
Clamps and screws are supplied to secure the cables and piping; make sure these are protected with edgebands and sleeves.

Be careful to discard the excess cabling in an appropriate place.

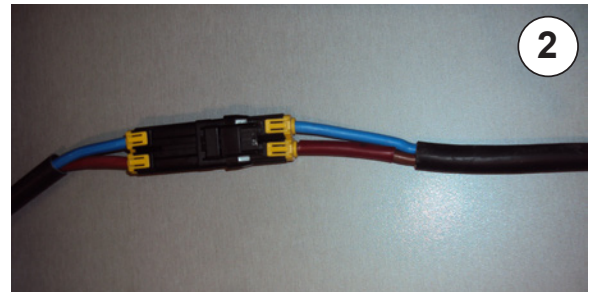
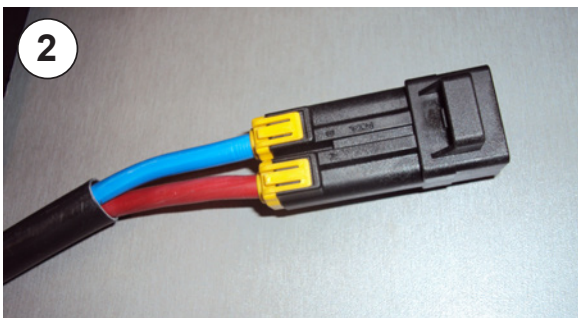
SEE PIPING AND CABLE CONNECTION DIAGRAMS.

CABLE ASSEMBLY

1 Connect the excitation cable to the indicated cable.



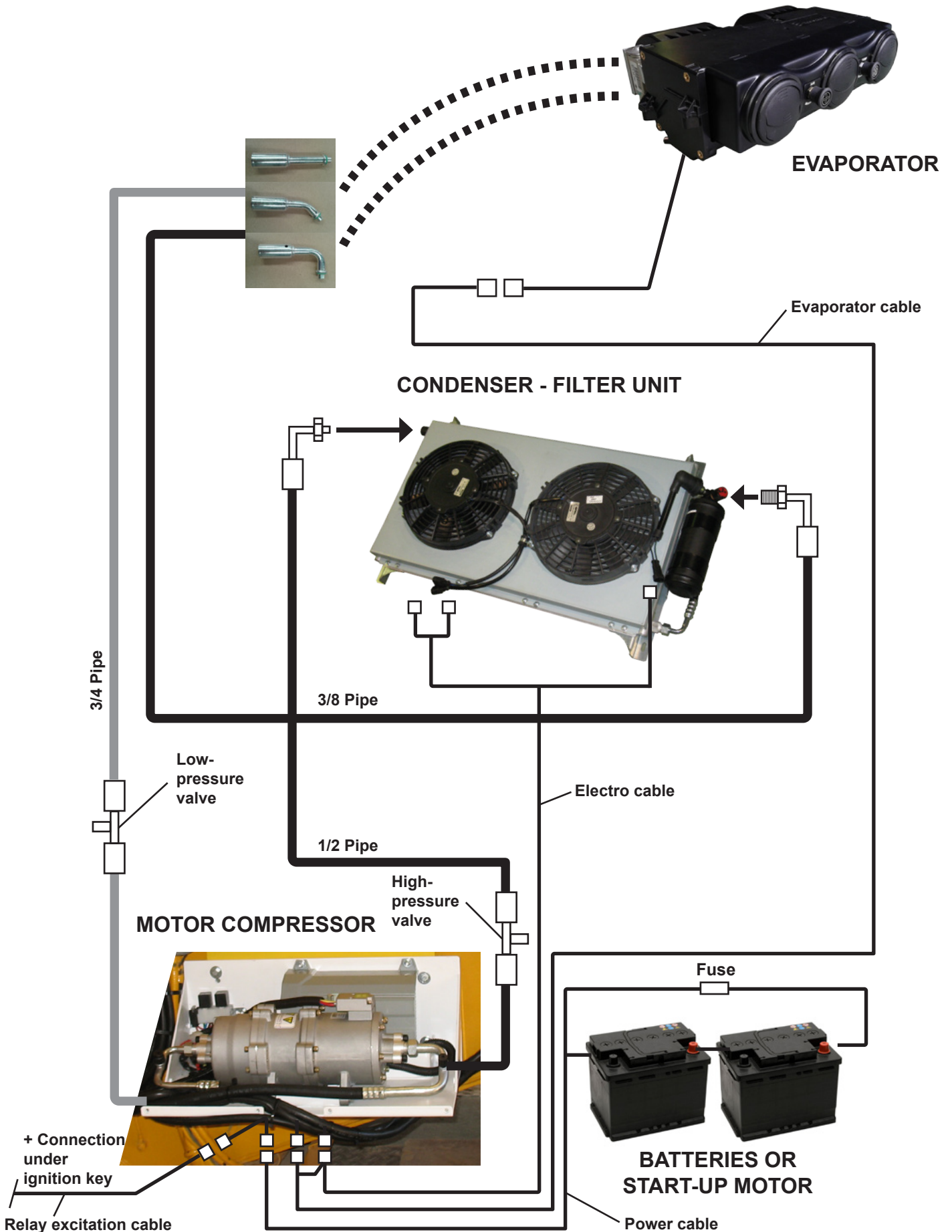
2 Connect the power cable to the compressor unit cable and run to the battery.



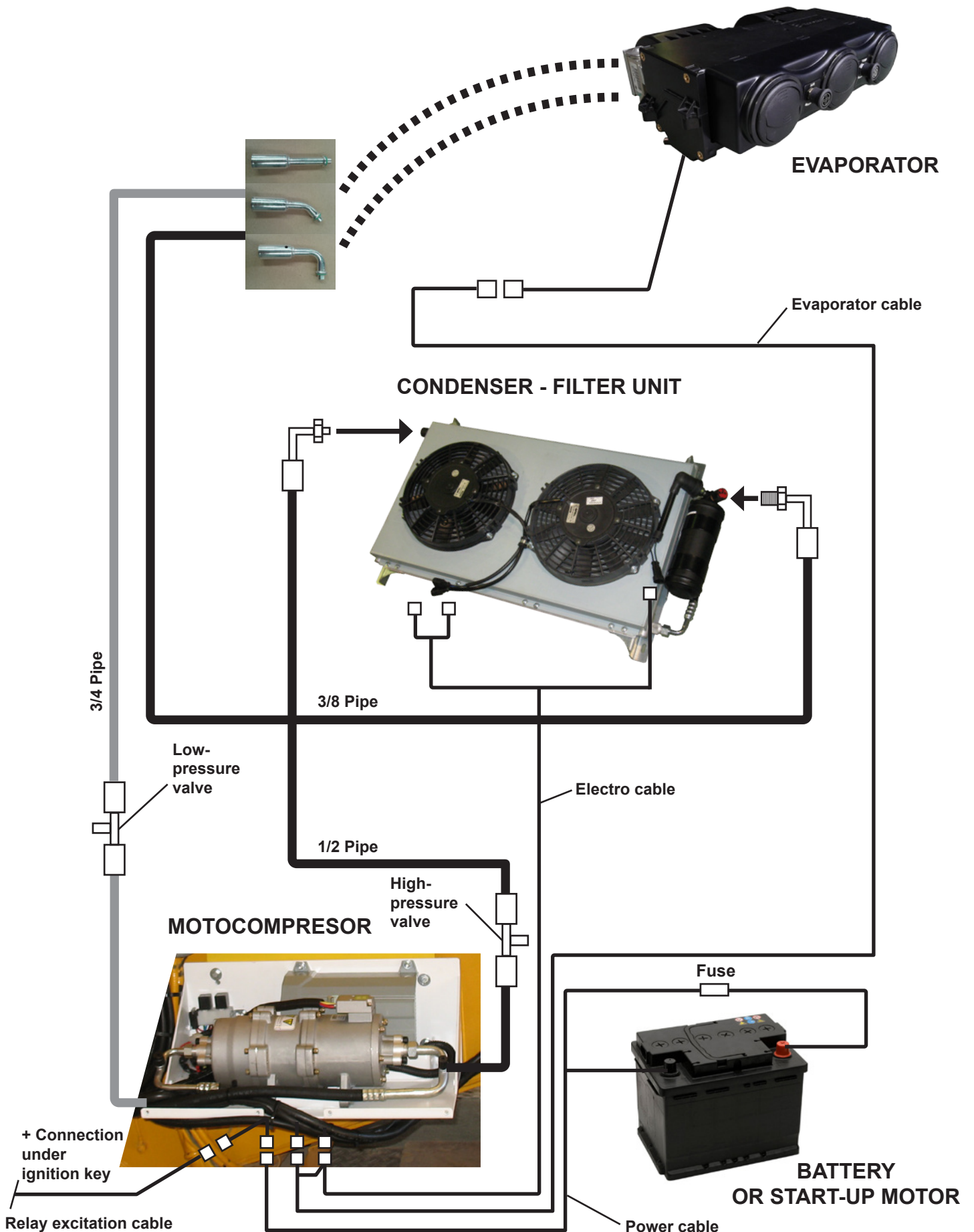
3 Run the relay excitation cable to the alternator or ignition key and connect to the (+) connection under the ignition key.

4 Connect the evaporator cable and electros to the compressor unit connectors and run to the evaporator and electros (see schematics on pages 21 and 22).

PIPE AND CABLE CONNECTION SCHEMATIC (24V)



PIPE AND CABLE CONNECTION SCHEMATIC (12V)



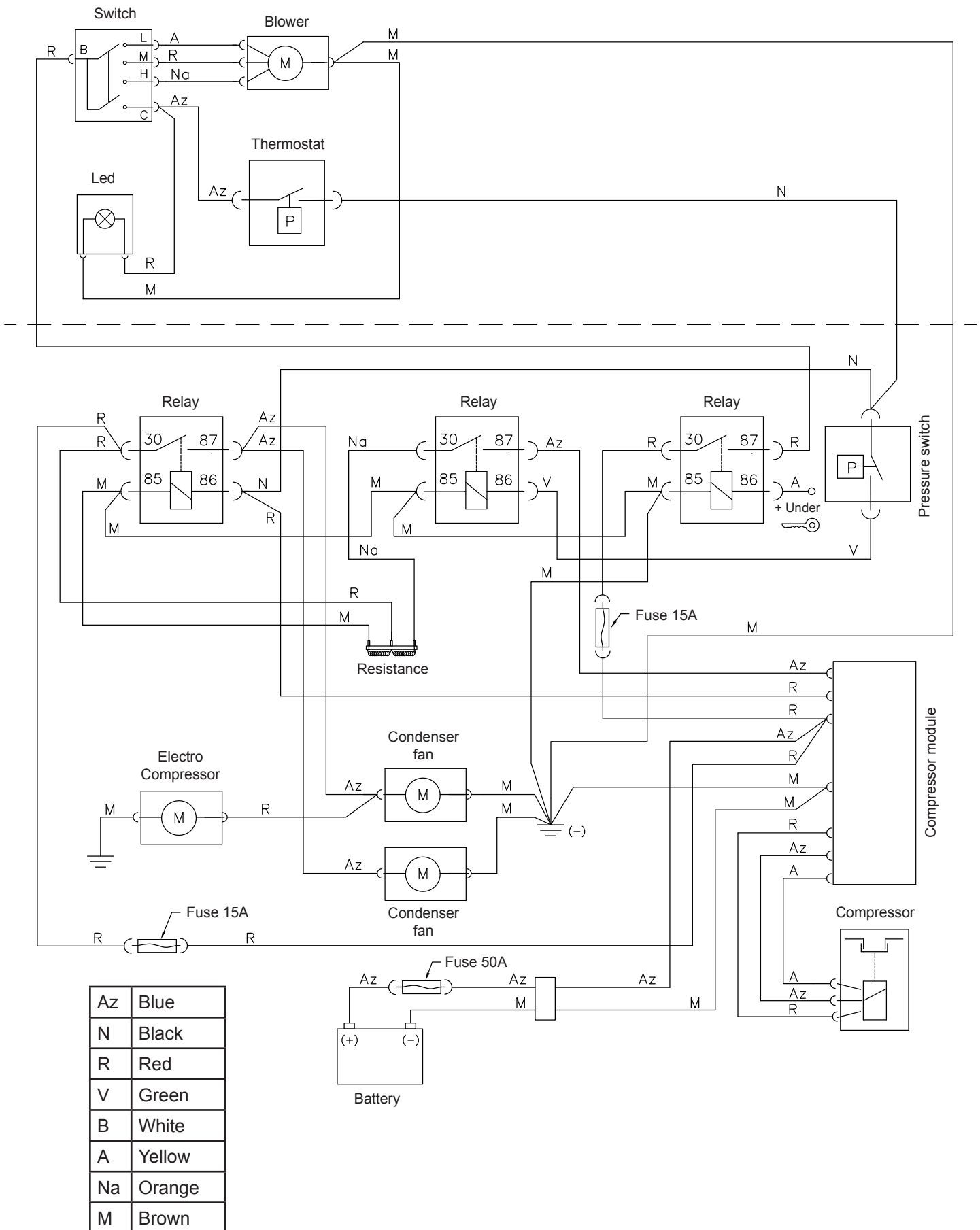
CHARGING

1

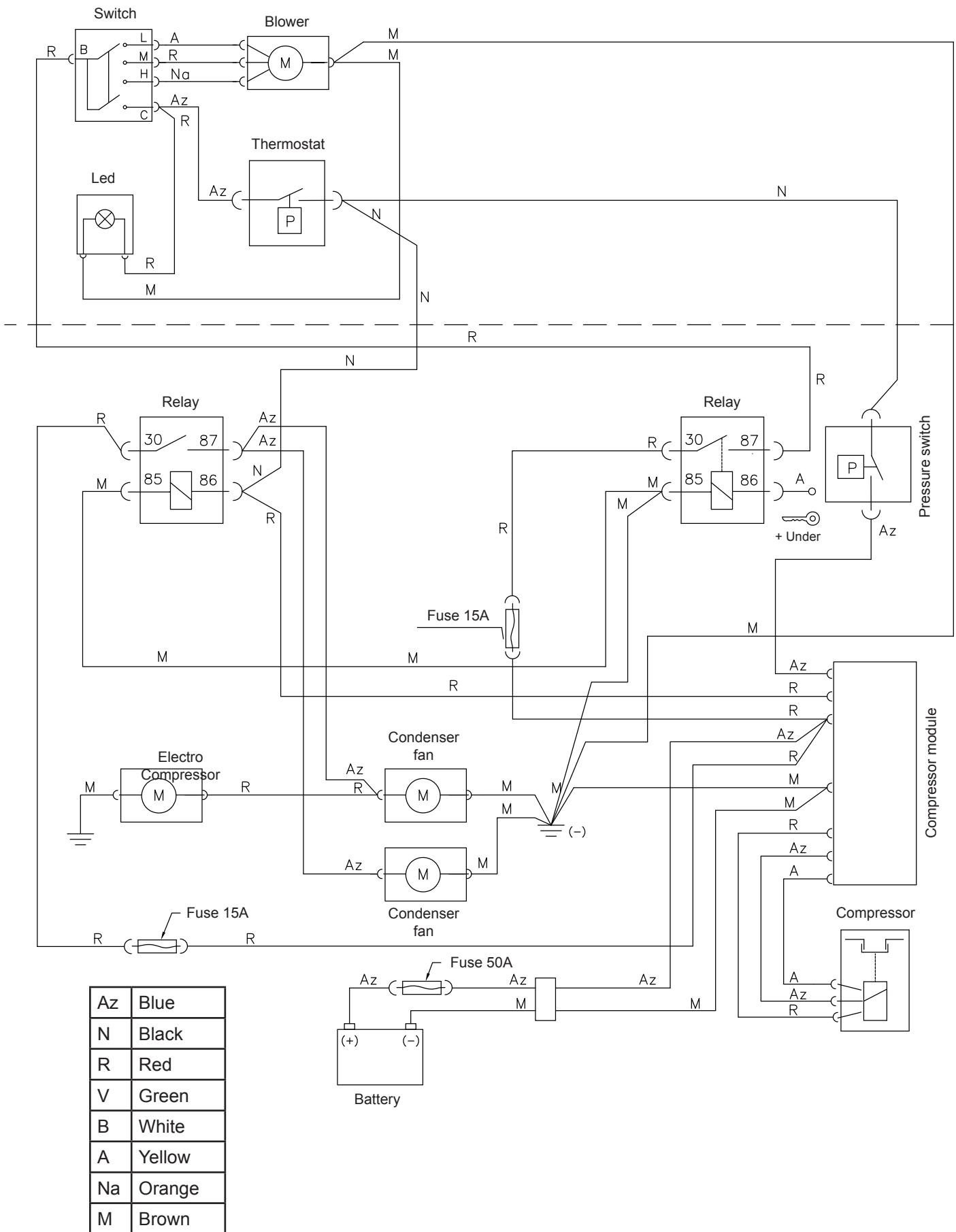
Connect charging station gauges and make a vacuum for at least 30 minutes. Add oil and then the R-134a refrigerant gas according to the following table.

Total length of pipes	C.C. of oil to be added	Gas charge to be added
6 m	20 c.c.	450 grs.
7 m	35 c.c.	
8 m	50 c.c.	500 grs.
9 m	65 c.c.	
10 m	80 c.c.	
11 m	95 c.c.	550 grs.
12 m	110 c.c.	
13 m	120 c.c.	
14 m	135 c.c.	600 grs.
15 m	150 c.c.	
16 m	165 c.c.	650 grs.
17 m	180 c.c.	

ELECTRICAL WIRING 24V



ELECTRICAL WIRING 12V



Recommandations Pour Le Montage

- Avant de commencer le montage de l'appareil, prière de lire les instructions et de les suivre attentivement.
- Utiliser les outils convenant à chaque opération.

Electricity

- Déconnecter la clé de contact.
- Déconnecter la batterie avant de commencer le montage.
- Vérifier le câblage des composants électriques et leur correcte installation.

Tuyaux

- S'assurer que les tuyaux flexibles de conduction du réfrigérant sont correctement fixés, de façon à éviter le contact avec les éléments coupants ou très chauds.
- Faire très attention au moment d'effectuer les perçages et les coupes pour ne pas endommager les câbles électriques ou les conduites de combustible.
- Tous les raccords doivent être propres et il faut appliquer une certaine quantité de la même huile employée dans le compresseur avant de les serrer.
- Serrer toujours les raccords avec 2 clés pour éviter les cassures.

Couple de serrage (N.m)			
Filet	Qualité Acier		Couple
	8.8	10.9	
M6/100	10	13	10
M8/125	22	30	13
M10/150	45	61	17

Couple de serrage (N.m)		
Raccord	Écrou	Couple
3/8	5/8	15-17
1/2	3/4	15-17
5/8	7/8	24/27

Outils

Scie circulaire Ø 35

Perceuse

Mèches Ø 4, Ø 6, Ø 9

Clé fixe 10, 13, 17, 19, 22, 24

Ciseaux

Flexomètre

Documentation included

Instructions de montage	1001507576
Guide de l'utilisateur	220AA10005
Liste de rechanges	1001507578

Symbologie



Fragile



Attention aux coupures !



Risque électrique



Avertissements



L'installateur devra posséder la formation pertinente en air conditionné sur véhicules.



dirna Bergstrom, s. l. ne sera pas responsable des dommages ou des bris dérivés d'une installation ou d'une manipulation incorrecte ni des modifications réalisées sans autorisation expresse par écrit.



Voir la **procédure de garantie** du produit au **Diagnostic de problèmes**.



Voir le **Guide de l'Usager** de l'appareil pour le fonctionnement correcte de la télécommande et du tableau de commande.



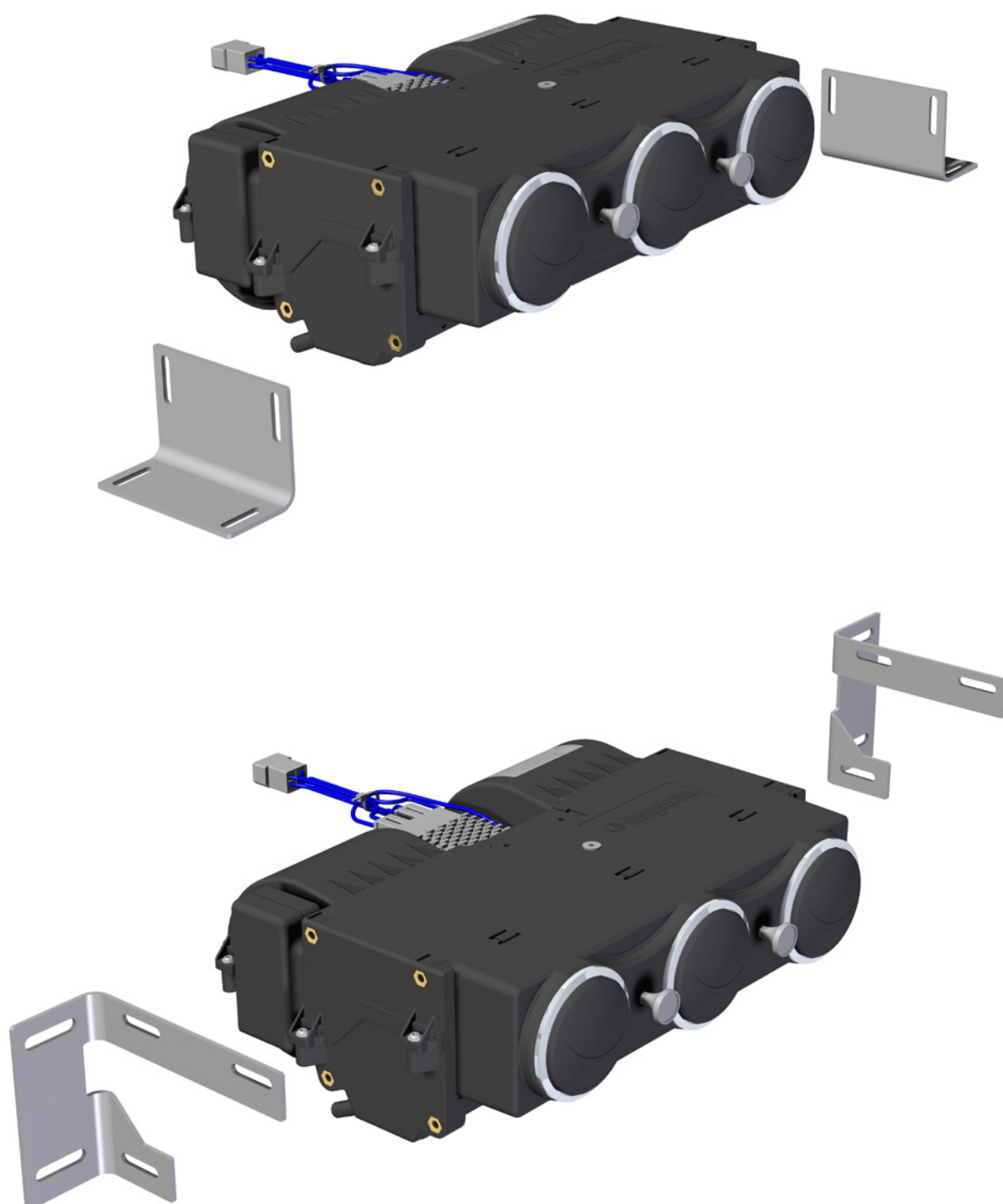
Après l'installation, vous devez fournir à l'utilisateur: **Manuel d'utilisation, garantie et diagnostic de pannes**.



L'équipement ne remplit pas la norme ADR.

SUPPORTS D'EVAPORATEUR

(*)- Utiliser les supports nécessaires en fonction de la pose de l'ensemble évaporateur.



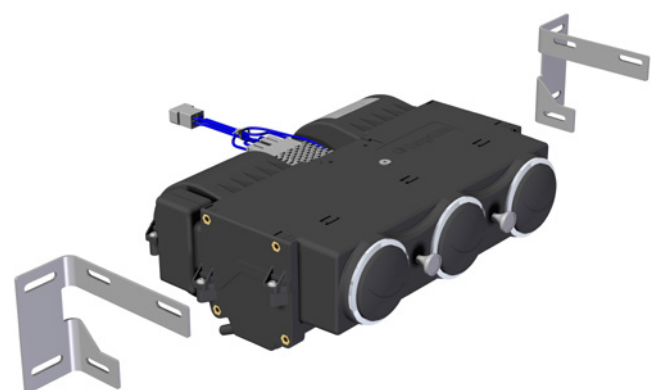
EVAPORATEUR

- 1- Monter les supports d'évaporateur avec (4) vis 6/100x15.
- 2- Présenter l'ensemble évaporateur dans la zone la plus appropriée de la cabine (plafond, sol, tableau de bord, mur, etc.).
- 3- Marquer des points de fixations d'évaporateur.
- 4- Effectuer des perçages de Ø 7, s'ils sont traversants ou de Ø 9 si des écrous à sertir M6 seront mis en place.
- 5- Fixer l'évaporateur avec (4) vis 6/100x15 et des rondelles grower et plates si des écrous à sertir M6 ont été placés et avec (4) vis 6/100x25 si ce sont des perçages traversants (en cas de fixation au plafond, il faut le fixer en introduisant les vis avec des rondelles plates et en caoutchouc pour l'extérieur de la cabine et fixé à l'intérieur avec des rondelles plates et des écrous M6 pour intérieur, ce qui évite l'entrée d'eau dans la cabine).

2- évaporateur au plancher



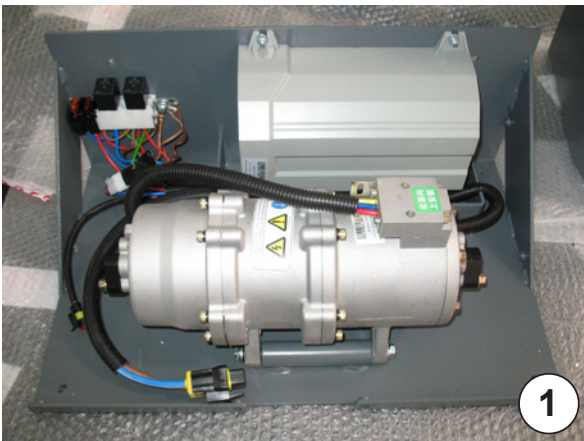
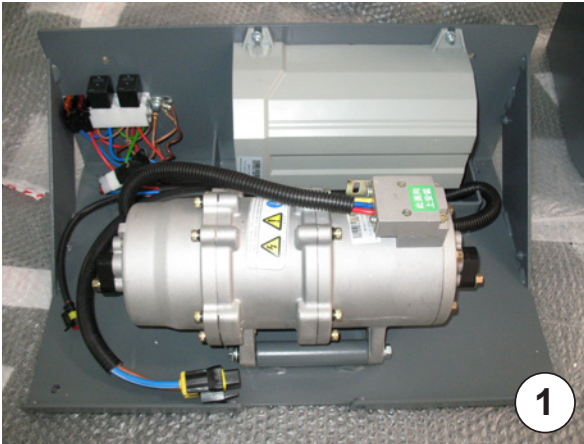
2- évaporateur au plafond



EVAPORATEUR MURAL

ENSEMBLE MOTOCOMPRESSEUR

- 1** Démontez la carcasse de protection de l'ensemble motocompresseur, placez à un endroit approprié pour l'installation, marquez et percez, puis fixez avec la boulonnerie fournie.

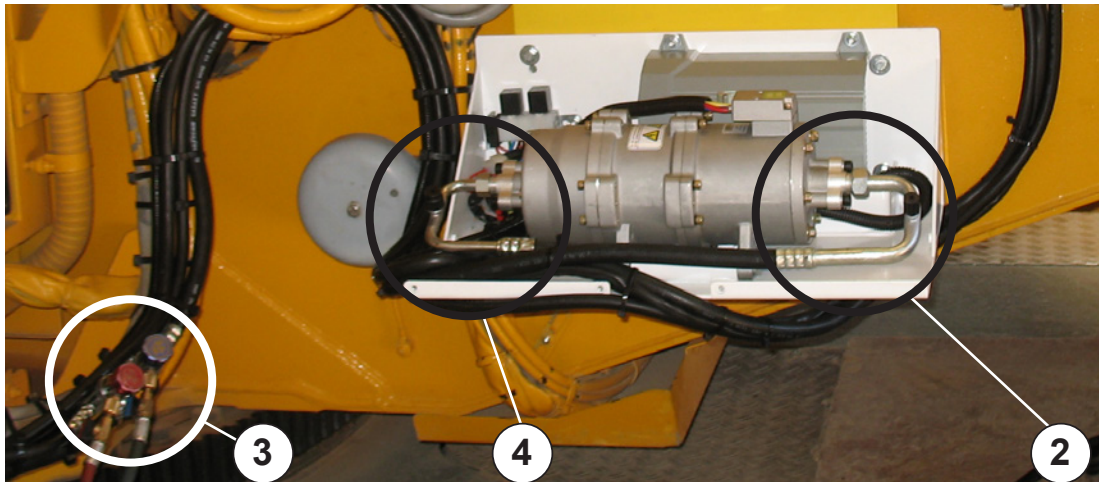


- 2** Porter le tuyau 5/8 jusqu'à l'ensemble compresseur, couper à la mesure correcte,agrafer le raccord M180 et connecter à l'ensemble motocompresseur (voir photo point 4).

- 3** Couper le tuyau 5/8 etagrafer la prise de charge à l'endroit désiré.

4

Connecter les câblages et le tuyau 1/2 et porter ce dernier vers le lieu de montage du condenseur, en le passant par les passages d'origine des câblages ou des tuyaux.



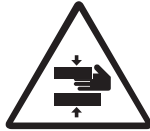
5

Placer le couvercle de l'ensemble compresseur avec les vis préalablement démontées. **Au moment de placer le couvercle, n'oubliez pas de connecter l'électro.**



ENSEMBLE CONDENSEUR

- 1** Placer l'ensemble condenseur à l'endroit désiré, marquer et effectuer les trous, puis fixer avec la boulonnerie fournie.



- 2** Porter le tuyau de 3/8 jusqu'au condenseur. Couper le tuyau 1/2 et 3/8 et agraffer aux raccords H90 avec vanne et M90° à la mesure la plus correcte. Connecter les câblages aux électros et au pressostat.

CONNEXION TUYAUX ET CÂBLAGES



Les tuyaux et les câblages doivent passer par l'endroit le plus approprié, en évitant les zones coupantes et les étranglements.

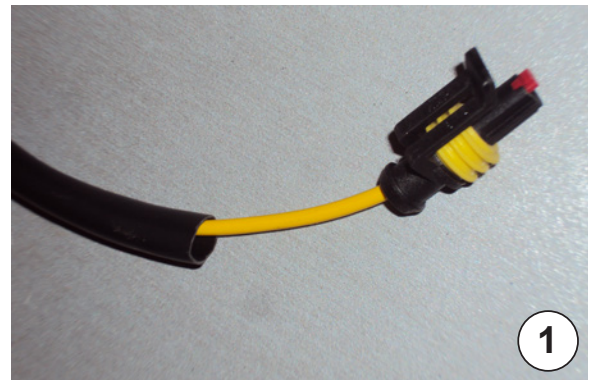
Des anneaux de serrage et des boulonneries sont fournis pour la fixation des câblages et des tuyaux, ainsi que des baguettes d'angle et des traversées pour les protéger.

Attention ! Placer la partie restante des câbles à l'endroit le plus approprié.

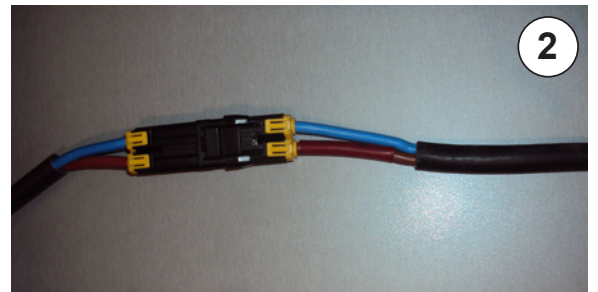
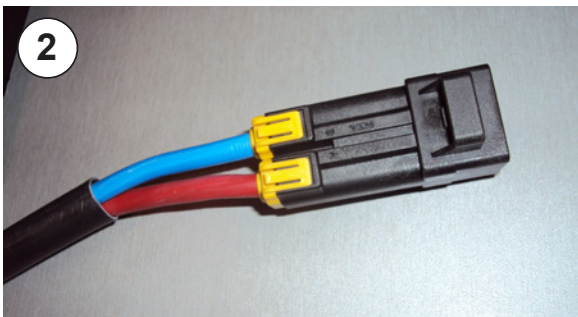
VOIR SCHÉMAS DE CONNEXION DE TUYAUX ET CÂBLAGES

MONTAGE DES CÂBLAGES

- 1** Connecter le câblage d'excitation au câble indiqué.



- 2** Connecter le câblage d'alimentation au câblage de l'ensemble compresseur et le porter jusqu'à la batterie.



- 3** Porter le câblage d'excitation relais jusqu'à l'alternateur ou clé de contact et connecter à la prise (+) sous clé.

- 4** Connecter câble d'évaporateur et électros aux connecteurs de l'ensemble compresseur et porter à l'évaporateur et aux électros (voir schémas pages 33 et 34).

SCHÉMA DE CONNEXION TUYAUX ET CÂBLAGES (24V)

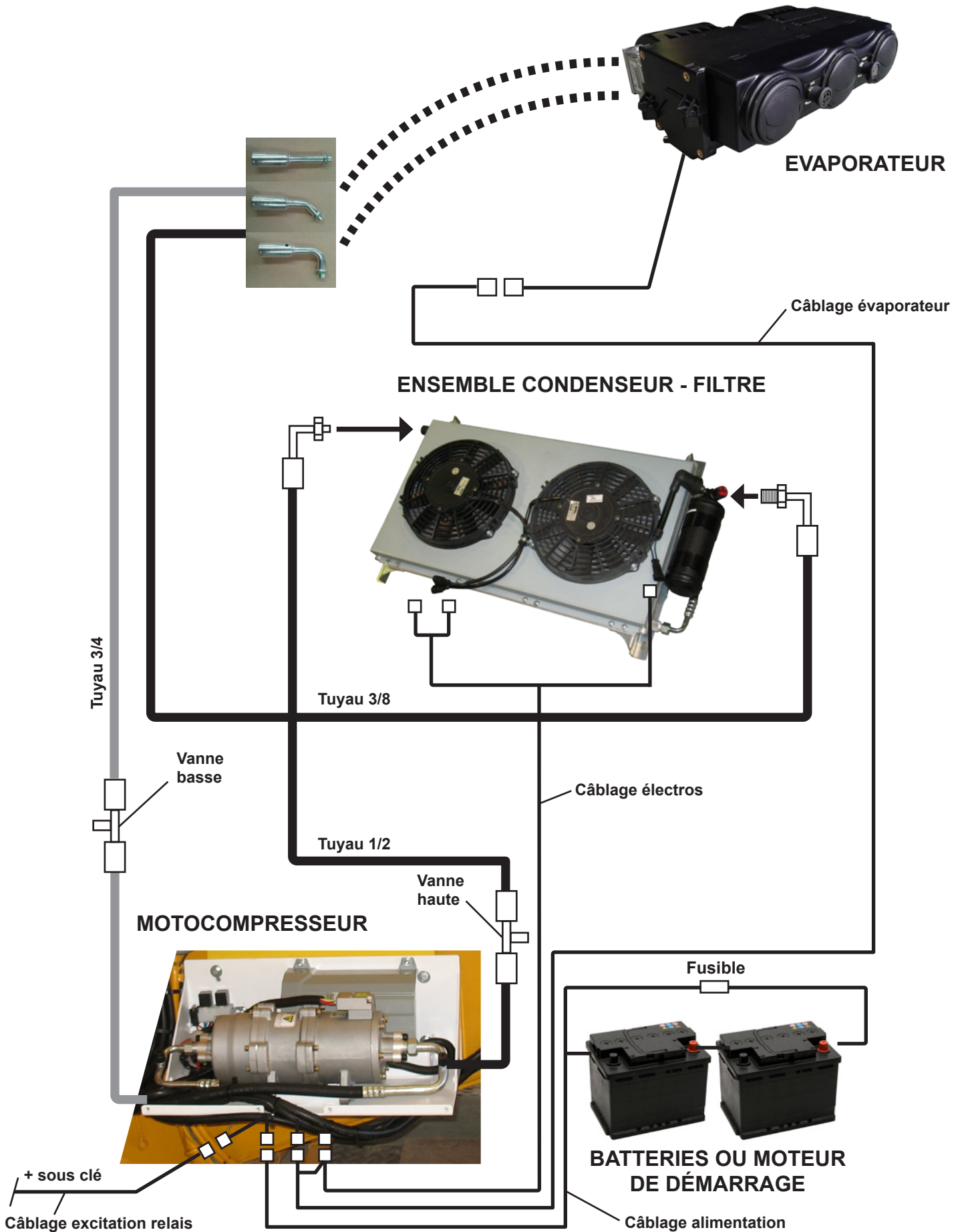
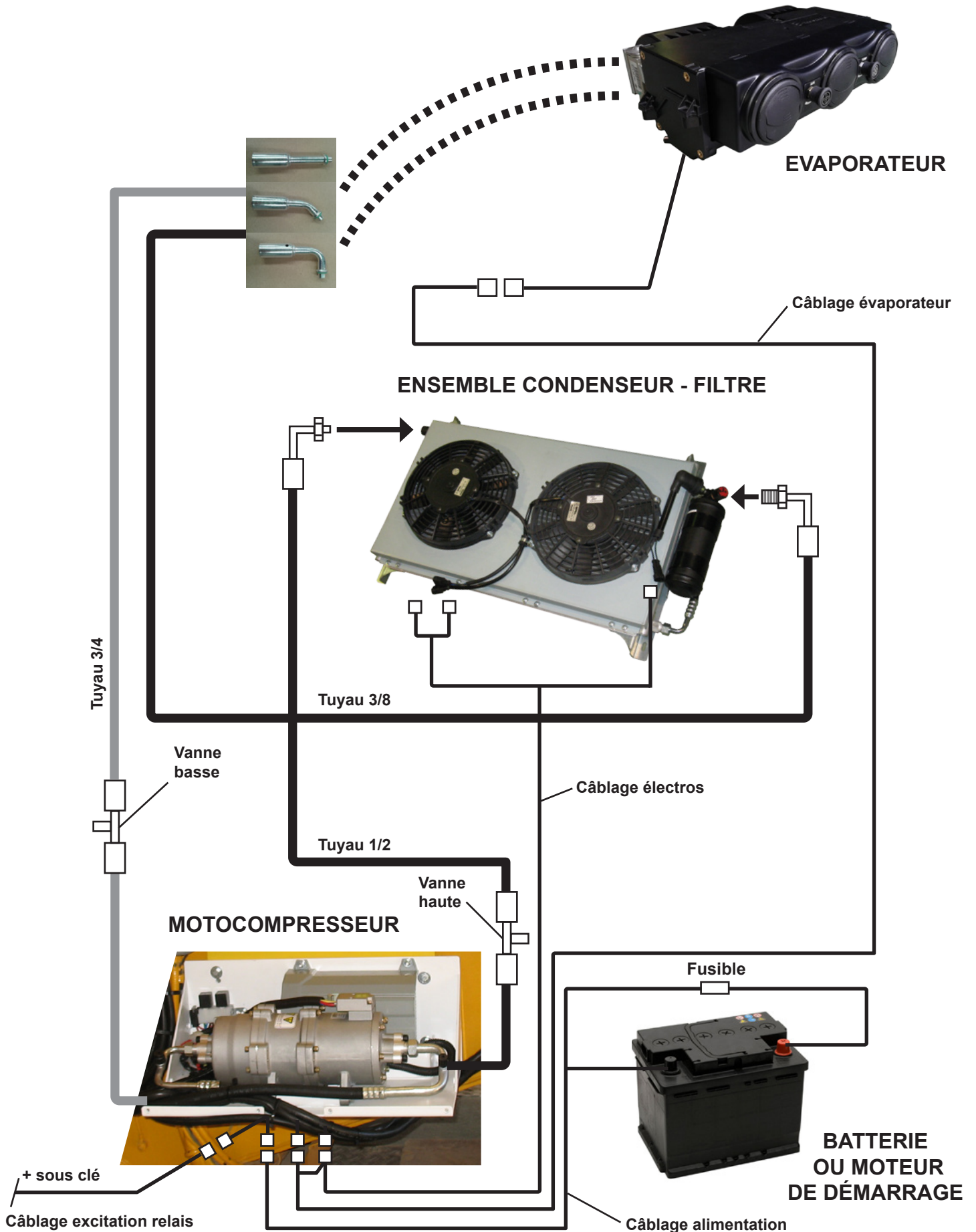


SCHÉMA DE CONNEXION TUYAUX ET CÂBLAGES (12V)



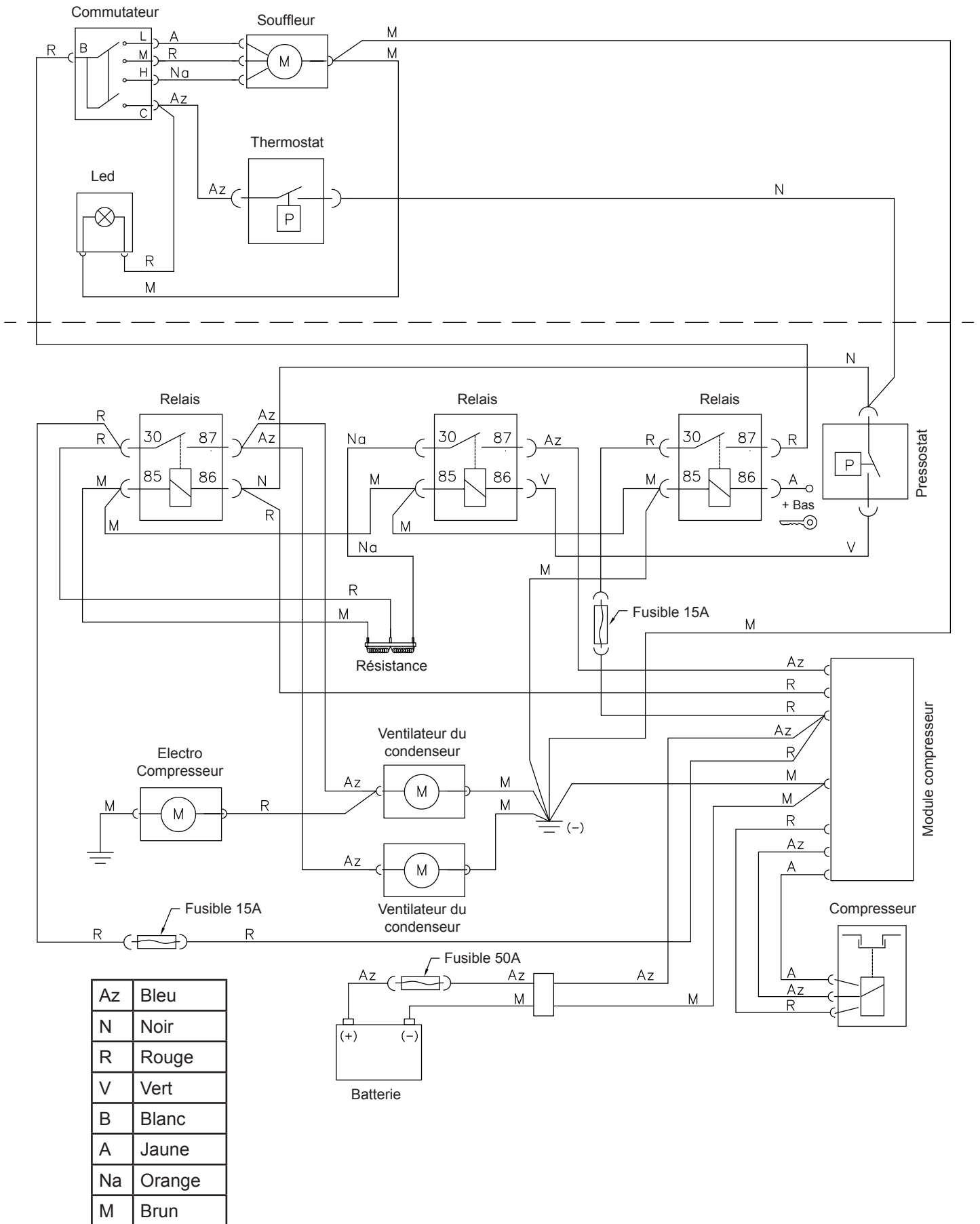
CONNEXION TUYAUTERIES ET CÂBLAGES

1

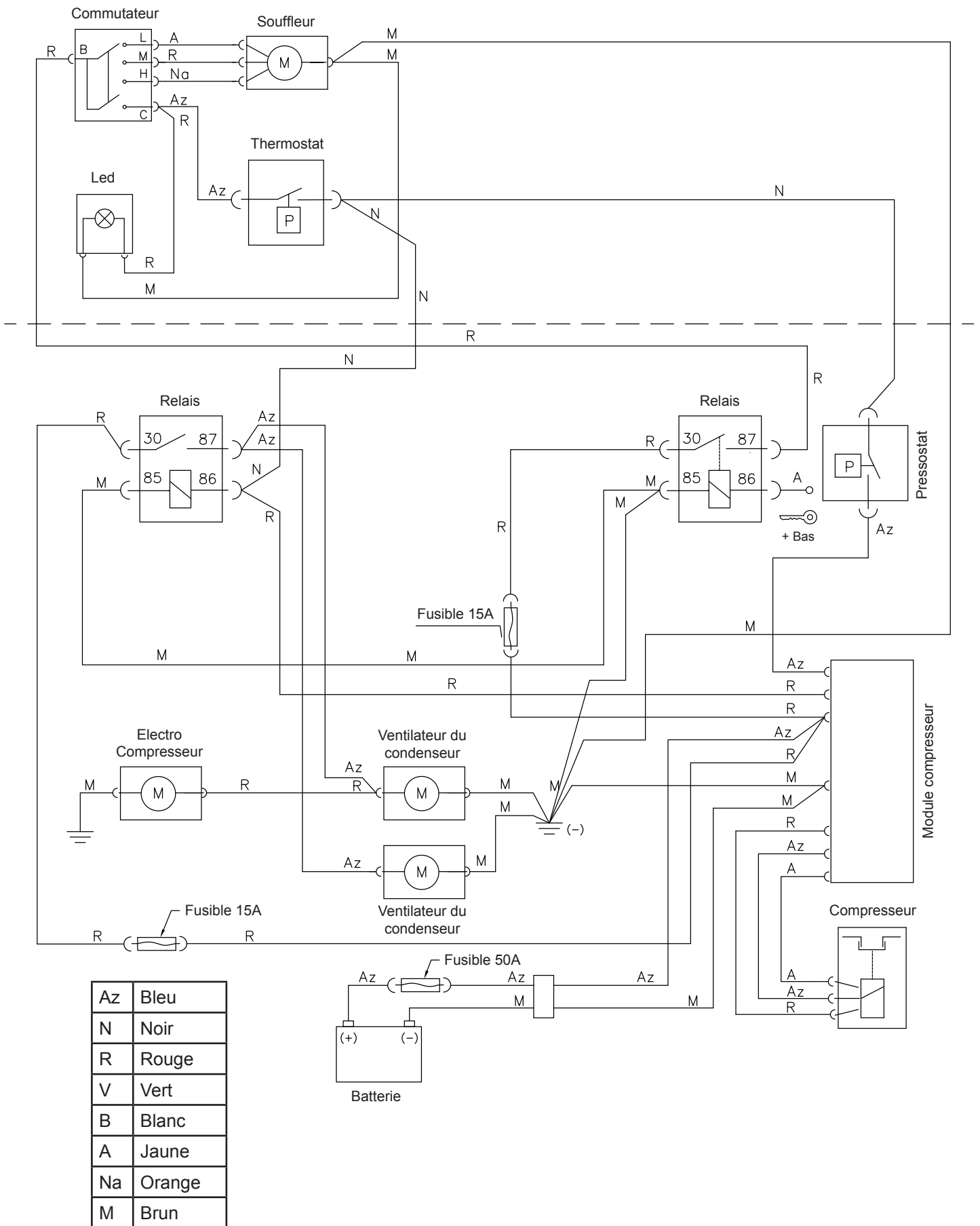
Connecter les manomètres de la station de charge et effectuer au moins 30 minutes de vidange. Introduire l'huile puis le gaz réfrigérant R-134a selon le tableau suivant.

Longueur totale des tuyauteries	C.C. Huile à introduire	Charge de gaz à introduire
6 m	20 c.c.	450 grs.
7 m	35 c.c.	
8 m	50 c.c.	500 grs.
9 m	65 c.c.	
10 m	80 c.c.	
11 m	95 c.c.	550 grs.
12 m	110 c.c.	
13 m	120 c.c.	
14 m	135 c.c.	600 grs.
15 m	150 c.c.	
16 m	165 c.c.	650 grs.
17 m	180 c.c.	

SCHEMA ELECTRIQUE 24V



SCHEMA ELECTRIQUE 12V



Empfehlungen Zur montage

- Vor und während der Montage bitte diese Anweisungen lesen und beachten.
- Benutzen Sie für jeden Arbeitsschritt die geeigneten Werkzeuge.

Elektrizität

- Zündschlüssel abziehen.
- Vor Montagebeginn die Batterie abklemmen.
- Den ordnungsgemäßen Anschluss und die korrekte Installation der Elektrokomponenten überprüfen.

Leitungen

- Sicherstellen, dass die Kühlmittelschläuche ordnungsgemäß befestigt sind, so dass sie nicht mit schneidenden oder sehr heißen Elementen in Berührung kommen können.
- Äußerste Vorsicht beim Bohren und Schneiden walten lassen, damit die elektrischen Kabel bzw. Kraftstoffleitungen nicht beschädigt werden.
- Alle Stutzen müssen sauber sein, wobei eine gewisse Menge desselben Öls wie der Verdichter benutzt aufgetragen werden muss, bevor sie angezogen werden.
- Die Stutzen immer mit 2 Schlüsseln anziehen, um Brüche zu vermeiden.

Anzugsmoment (Nm)			
Gewinde	Stahlqualität		Drehmoment
	8.8	10.9	
M6/100	10	13	10
M8/125	22	30	13
M10/150	45	61	17

Anzugsmoment (Nm)		
Stutzen	Mutter	Drehmoment
3/8	5/8	15-17
1/2	3/4	15-17
5/8	7/8	24/27




Werkzeuge

- Kreissäge Ø 35
- Bohrmaschine
- Bohrer Ø 4, Ø 6, Ø 9
- Maulschlüssel 10, 13, 17, 19, 22, 24
- Schere
- Bandmaß

Mitgelieferte unterlagen

Montageanweisungen	1001507576
Benutzerleitfaden	220AA10005
Ersatzteilliste	1001507578

Symbologie

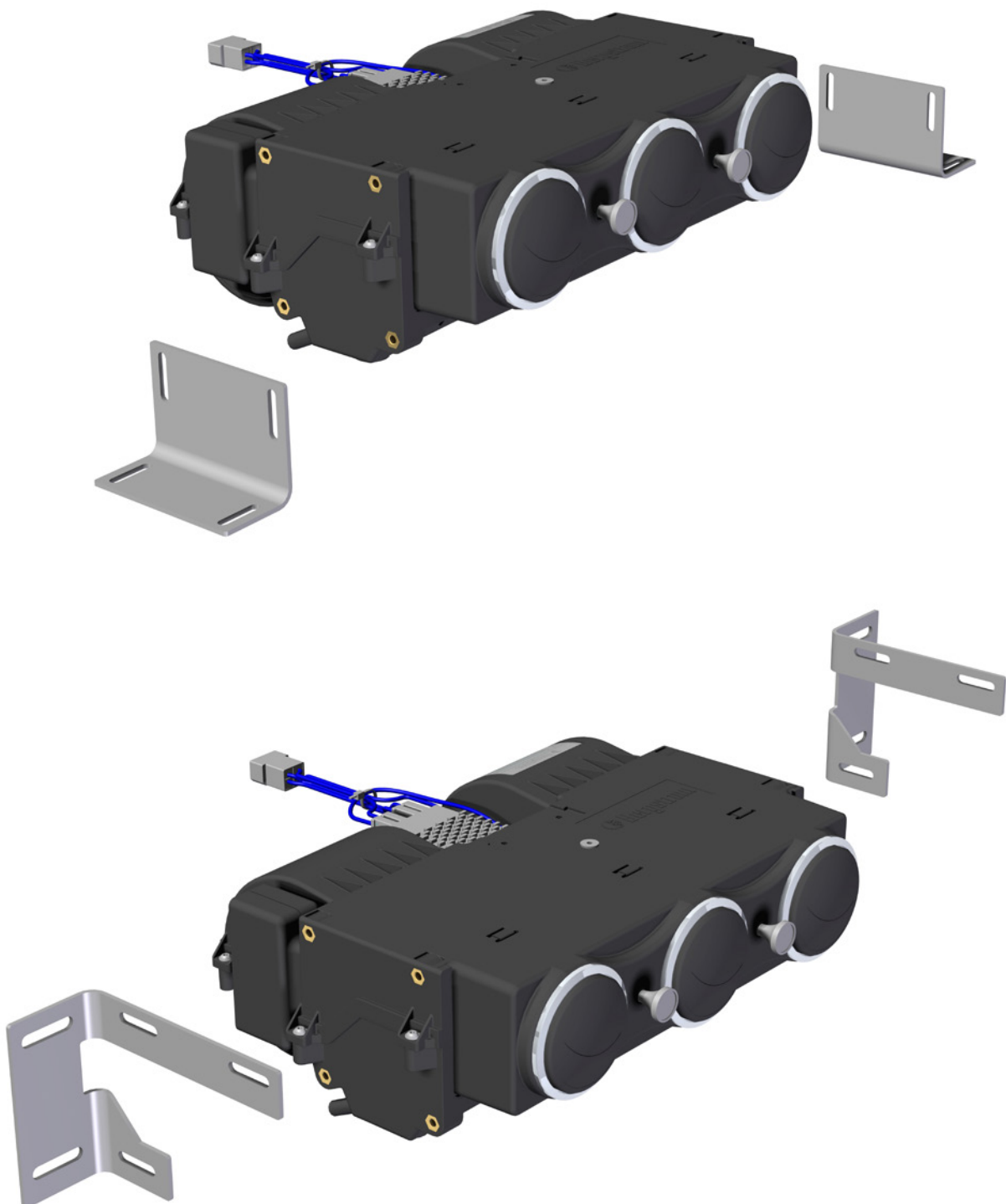
-  Fragile
-  Attention aux coupures !
-  Risque électrique

! WarnunXgen

-  Der Installateur muss im Bereich Fahrzeug-Klimaanlagen ausreichend geschult sein.
-  **dirna Bergstrom, s. I.** übernimmt keine Verantwortung für Schäden oder Brüche aufgrund einer nicht ordnungsgemäßen Installation oder Bedienung des Geräts oder den Austausch von Teilen bzw. Umbauten, die ohne die erforderliche schriftliche Genehmigung durchgeführt wurden.
-  Siehe **Garantieverfahren** des Produkts in der **Fehlerdiagnose**.
-  Siehe **Benutzerleitfaden** des Geräts für den ordnungsgemäßen Betrieb der Fernbedienung und des Bedienfelds.
-  Die folgenden Unterlagen müssen dem Benutzer nach der Installation ausgehändigt werden: **Benutzerleitfaden, Garantie und Fehlerdiagnose**.
-  **Die Anlage erfüllt nicht die ADR-Vorschriften.**

VERDAMPFERHALTERUNGEN

(*)- Die je nach Einbauart des Verdampfers erforderlichen Halterungen verwenden.

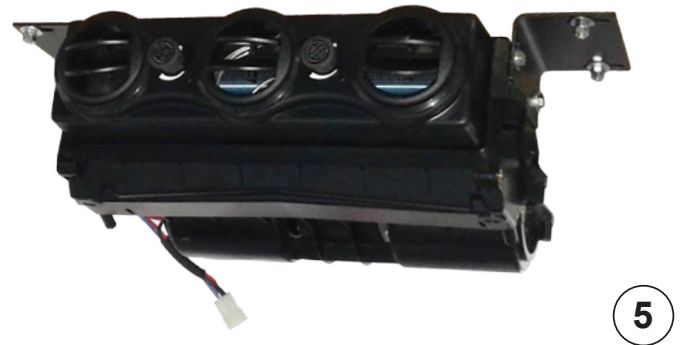


VERDAMPFER

- 1- Verdampferhalterungen mit (4) Schrauben 6/100x15 anbringen.
- 2- Für die Verdampferanlage einen geeigneten Bereich in der Kabine suchen (Decke, Boden, Armaturenbrett, Wand usw.).
- 3- Befestigungsstellen des Verdampfers markieren.
- 4- Löcher Ø 7 bohren, wenn durchgebohrt werden muss, bzw. Ø 9, wenn Nietmuttern M6 verwendet werden.
- 5- Verdampfer anhand von (4) Schrauben 6/100x15 mit Grower-Scheiben und Flachscheiben befestigen, wenn Nietmuttern M6 verwendet wurden, und anhand von (4) Schrauben 6/100x25, wenn es sich um durchgebohrte Löcher handelt. (Bei Befestigung an der Decke muss diese durch Hineinstecken von Schrauben mit Flachscheiben und Gummischieben von außen und mit Flachscheiben und Muttern M6 von innen erfolgen, damit kein Wasser in die Kabine eindringen kann.)



2- Verdampfer auf dem Boden



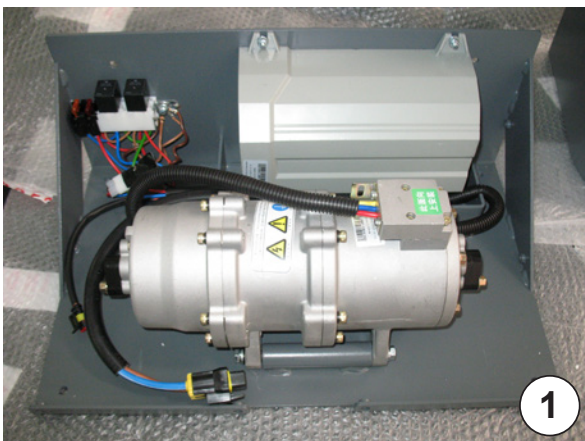
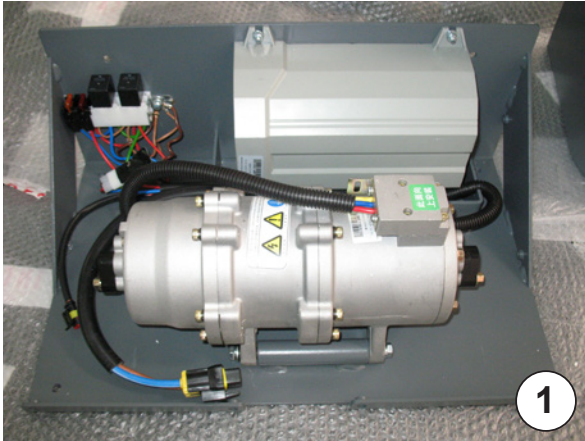
2- Verdampfer an der Decke



VERDAMPFER AN DER WAND

MOTORVERDICHTER

- 1** Schutzgehäuse des Motorverdichters abnehmen, an dem für die Installation gewünschten Ort positionieren, Bohrlöcher markieren und ausführen und mit den mitgelieferten Schrauben befestigen.

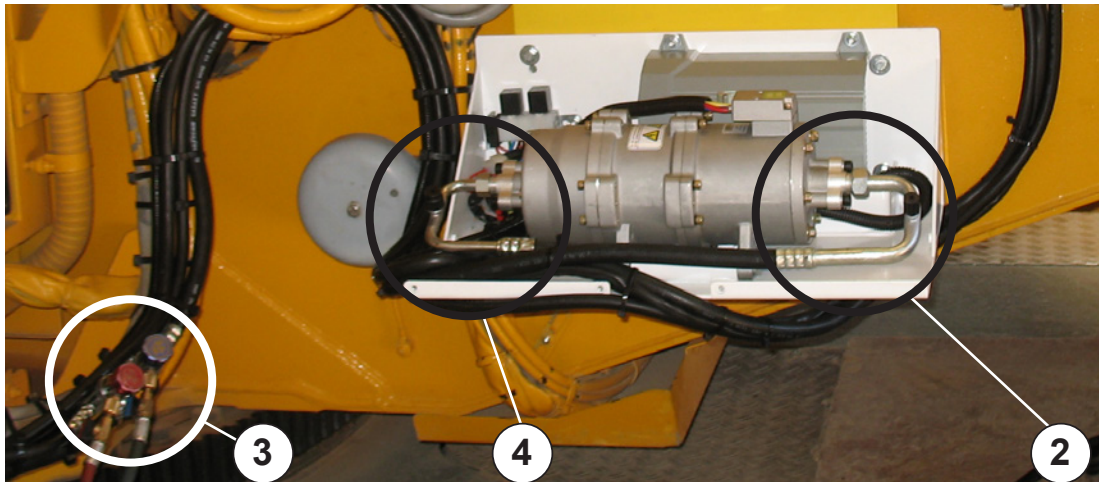


- 2** Schlauch 5/8 bis zum Verdichter führen, auf das richtige Maß kürzen, Stutzen M180 befestigen und am Motorverdichter anschließen. (Siehe Foto Punkt 4).

- 3** Schlauch 5/8 kürzen und Ladebuchse an der gewünschten Stelle befestigen.

4

Kabel und Schlauch 1/2 anschließen und diesen zum Montageort des Kondensators führen, dabei die Originalkabel- und -schlauchführungen nutzen.



5

Verdichterdeckel mit zuvor abgenommenen Schrauben anbringen. **Beim Anbringen des Deckels nicht vergessen, das Elektrolüfter anzuschließen.**



KONDENSATOR

- 1** Kondensator am gewünschten Ort positionieren, Bohrlöcher markieren und ausführen und mit den mitgelieferten Schrauben befestigen.



- 2** Schlauch 3/8 zum Kondensator führen. Schläuche 1/2 und 3/8 kürzen und Stutzen H90 mit Ventil und M90° an geeigneter Stelle befestigen. Kabel an Elektrolüfter und Druckwächter anschließen.

SCHLAUCH- UND KABELANSCHLUSS



Schlauchleitungen und Kabel auf geeignete Weise verlegen (scharfkantige Bereiche und Abklemmen vermeiden).

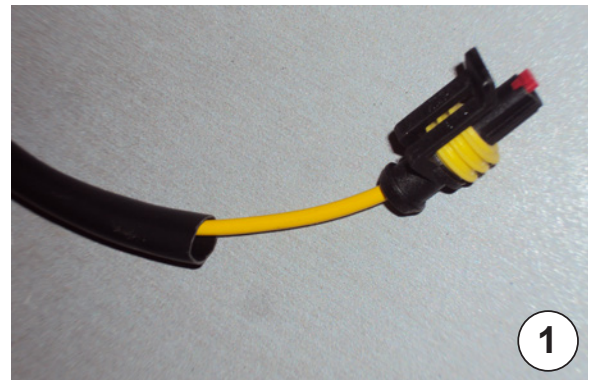
Im Lieferumfang sind Kabelschellen und Schrauben für die Befestigung der Kabel und Schläuche sowie Kantenabdeckungen und Wanddurchführungen enthalten.

Achtung: Überschüssiges Kabel auf geeignete Weise verstauen.

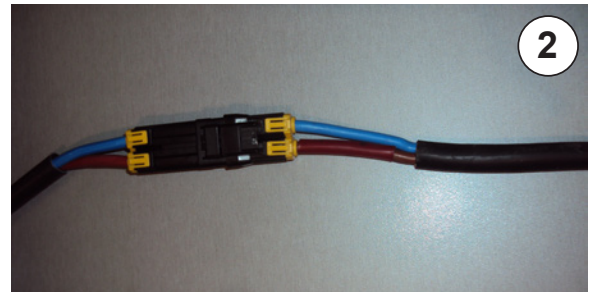
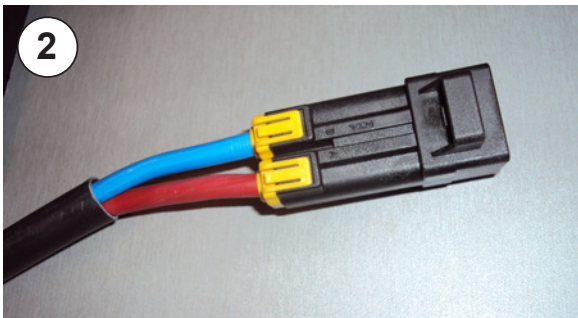
SIEHE ANSCHLUSSSCHEMATA FÜR SCHLÄUCHE UND KABEL

MONTAGE DER KABEL

1 Erregerkabel an das angegebene Kabel anschließen.



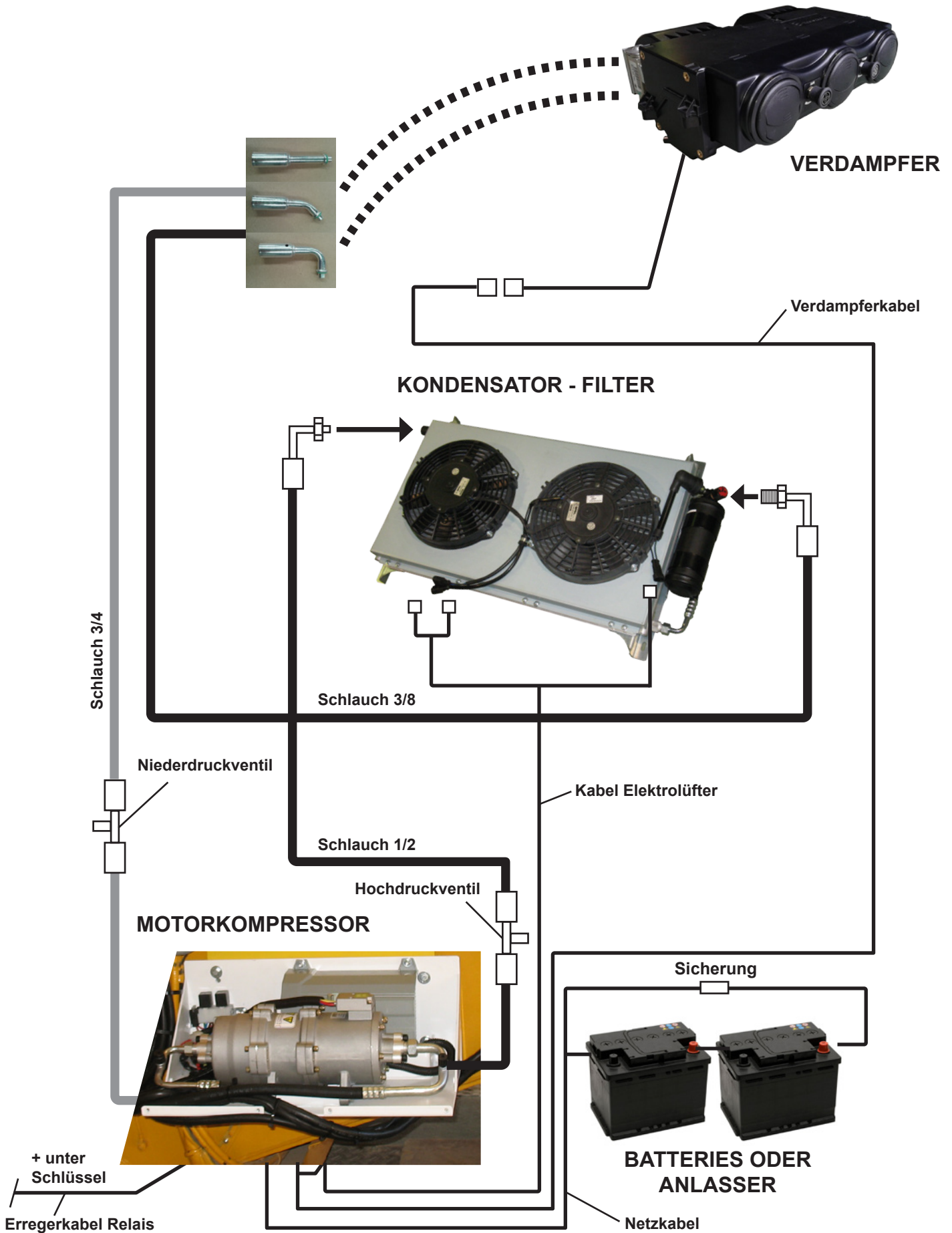
2 Netzkabel an den Kabeln der Kompressorgruppe anschließen und zur Batterie führen.



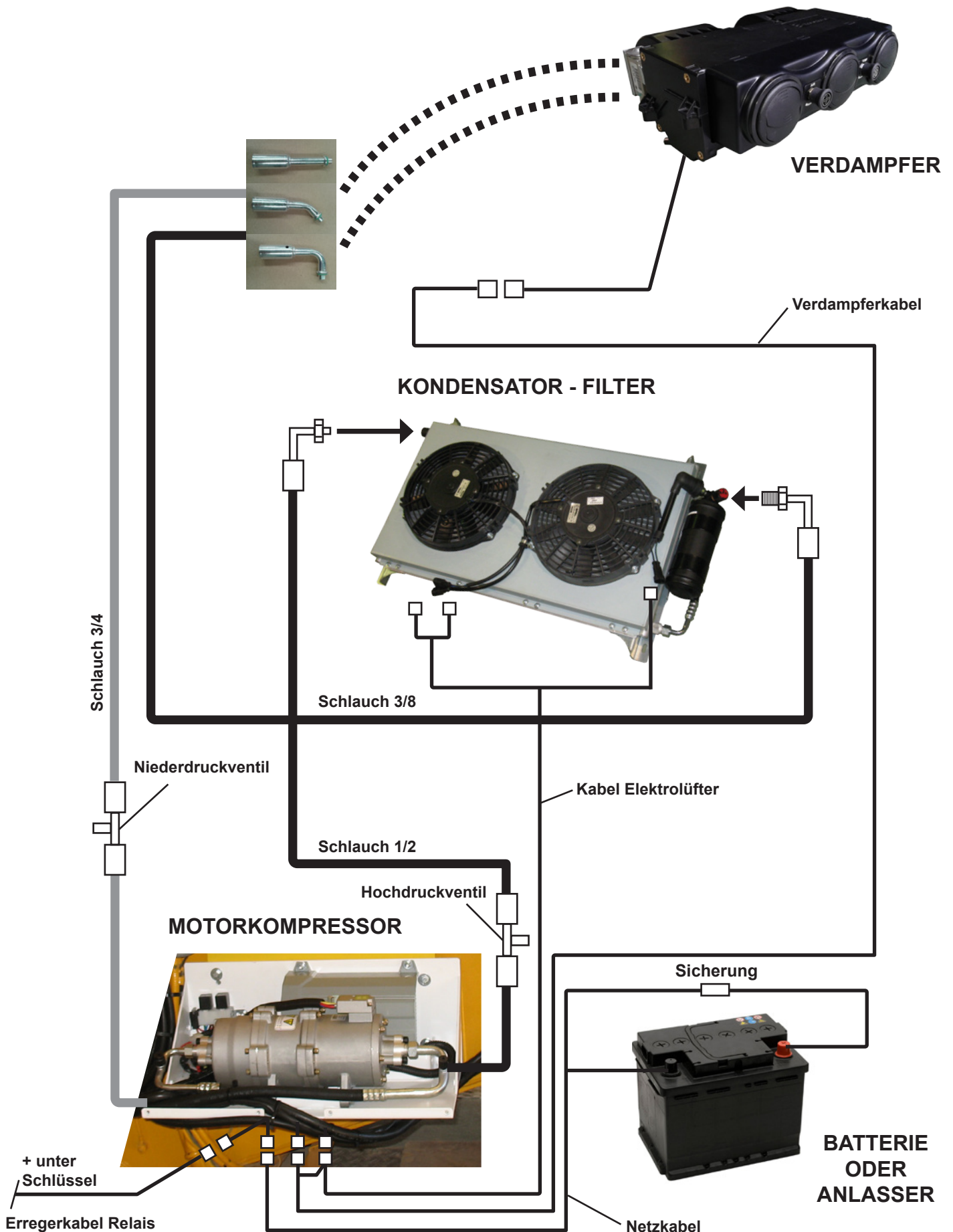
3 Erregerkabel zum Alternator bzw. Kontaktschlüssel führen und an den (+)-Anschluss unter dem Kontaktschlüssel anschließen.

4 Kabel von Verdampfer und Elektrolüftern an die Anschlüsse der Kompressorgruppe anschließen und zu Verdampfer und Elektrolüftern führen (siehe Schaltpläne Seiten 9 und 10).

SCHALTPLAN SCHLAUCHLEITUNGEN UND KABEL (24V)



SCHALTPLAN SCHLAUCHLEITUNGEN UND KABEL (12V)



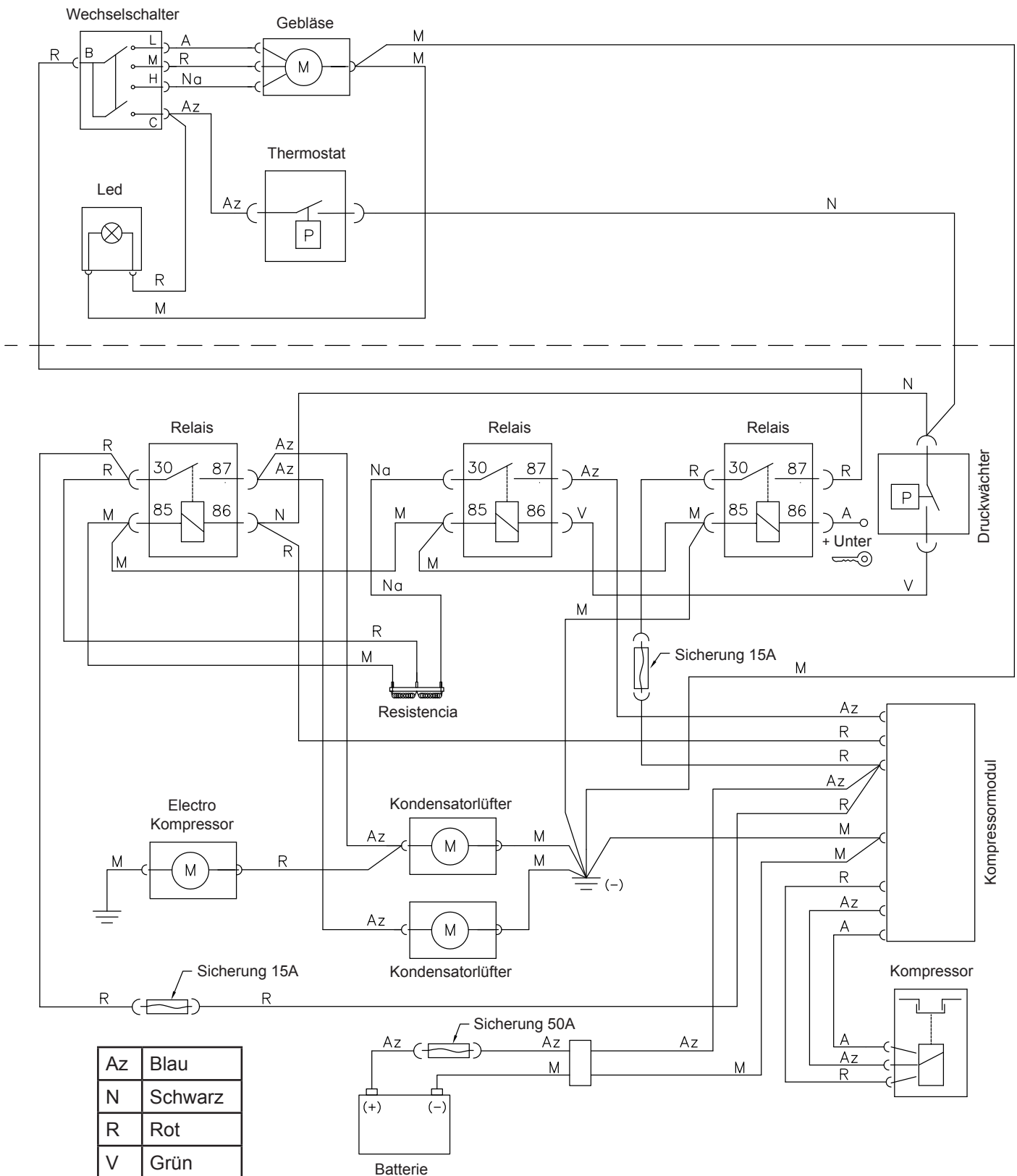
SCHLAUCH- UND KABELANSCHLUSS

1

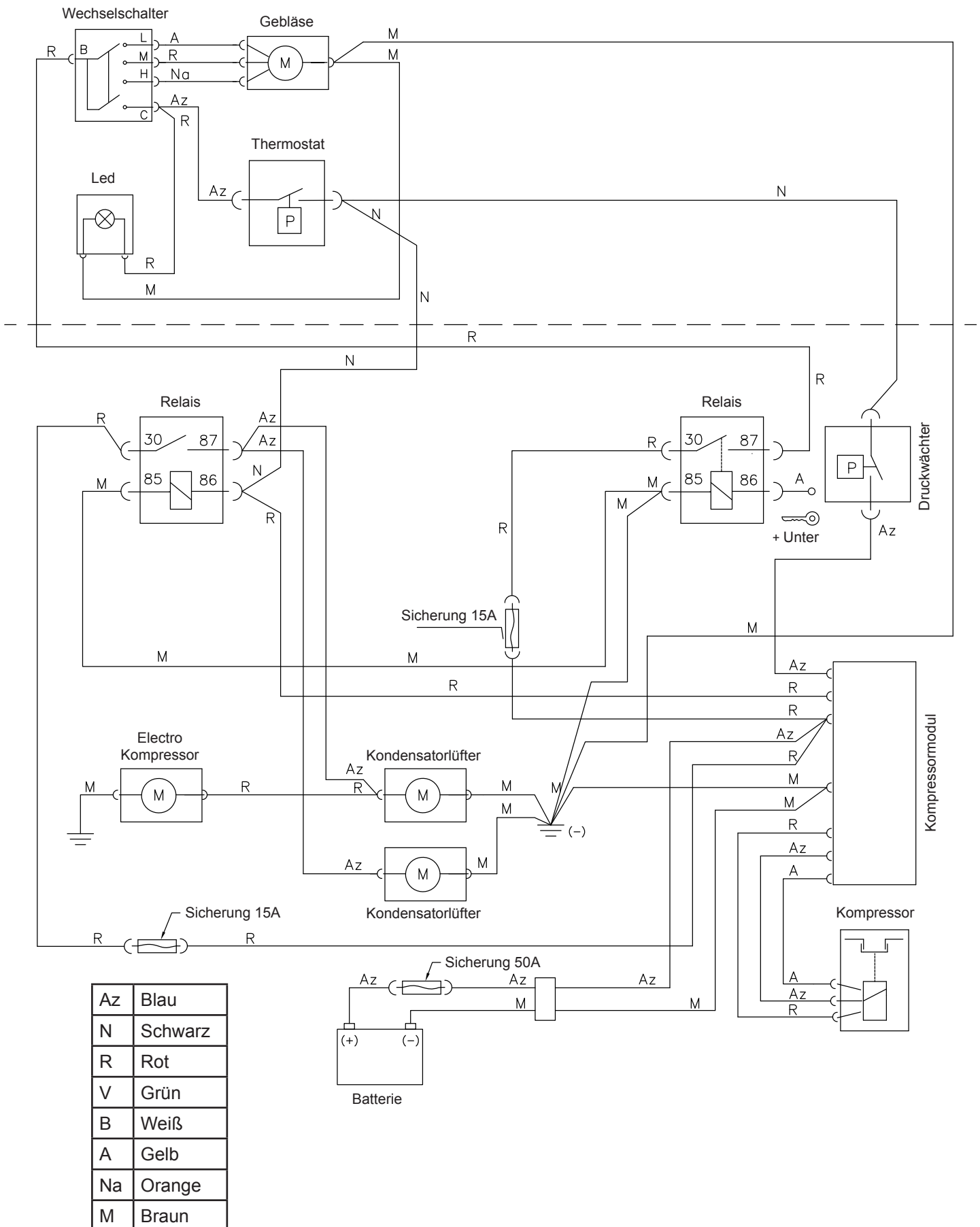
Manometer der Ladestation anschließen und ein mindestens 30-minütiges Vakuum herstellen. Zuerst das Öl und danach das Kühlgas R-134a entsprechend folgender Tabelle einfüllen.

Gesamtlänge der Schläuche	C.C. einzufüllendes Öl	Einzufüllende Gasladung
6 m	20 c.c.	450 grs.
7 m	35 c.c.	
8 m	50 c.c.	500 grs.
9 m	65 c.c.	
10 m	80 c.c.	
11 m	95 c.c.	550 grs.
12 m	110 c.c.	
13 m	120 c.c.	
14 m	135 c.c.	600 grs.
15 m	150 c.c.	
16 m	165 c.c.	650 grs.
17 m	180 c.c.	

SCHALTPLAN 24V



SCHALTPLAN 24V



Handwriting practice area consisting of 25 horizontal dotted lines.

Ed:	09/02/2017
Md:	26/07/2017

b



Francisco Alonso, 6
28806 Alcalá de Henares, Madrid
SPAIN

Contact	Phone	Fax	E-Mail
Sales (Ventas Internacional)	+34 91 8770510	+34 91 8771158	sales@dirna.bergstrominc.com
Comercial Nacional	+34 91 8775841	+34 91 8836321	ventas@dirna.bergstrominc.com
Orders & Deliveries (Logística internacional)	+34 91 8775846	+34 91 8771158	export@dirna.bergstrominc.com
Orders & Deliveries (Logística nacional)	+34 91 8775840	+34 91 8836321	comercial@dirna.bergstrominc.com
Technical Assistance (Internacional)	+49 511 86679681	+49 511 86679710	technicalassistance@dirna.bergstrominc.com
Technical Assistance (Nacional)	+34 91 8775845	+34 91 883 6321	jcastillo@dirna.bergstrominc.com

www.dirna.com
www.bycool.com

	ATENCIÓN:	Dirna Bergstrom se reserva el derecho de efectuar modificaciones en cualquier momento de los datos contenidos en esta publicación, por razones técnicas o comerciales.
	NOTE:	<i>For technical and commercial reasons, Dirna Bergstrom reserves the right to change the data contained in this brochure.</i>
	ATTENTION:	Dirna Bergstrom se réserve le droit d'effectuer à tout moment des modifications des données reprises sur cette publication, pour des raisons techniques ou commerciales.
	HIWEIS:	<i>Dirna Bergstrom behält sich vor, aus technischen oder kaufmännischen Gründen jederzeit Änderungen der Angaben dieser Veröffentlichung vorzunehmen.</i>
	ATTENZIONE:	Dirna Bergstrom si riserva il diritto di effettuare modifiche in qualsiasi momento ai dati contenuti in questa pubblicazione, per motivi tecnici o commerciali.