

CE

dirna  Bergstrom®

bycub!
green line

SPLIT OFF ROAD MANUAL VERTICAL

Listado de recambios

Parts list

Liste de rechanges

Ersatzteilliste

ES Spanish

EN English

FR French

GE German

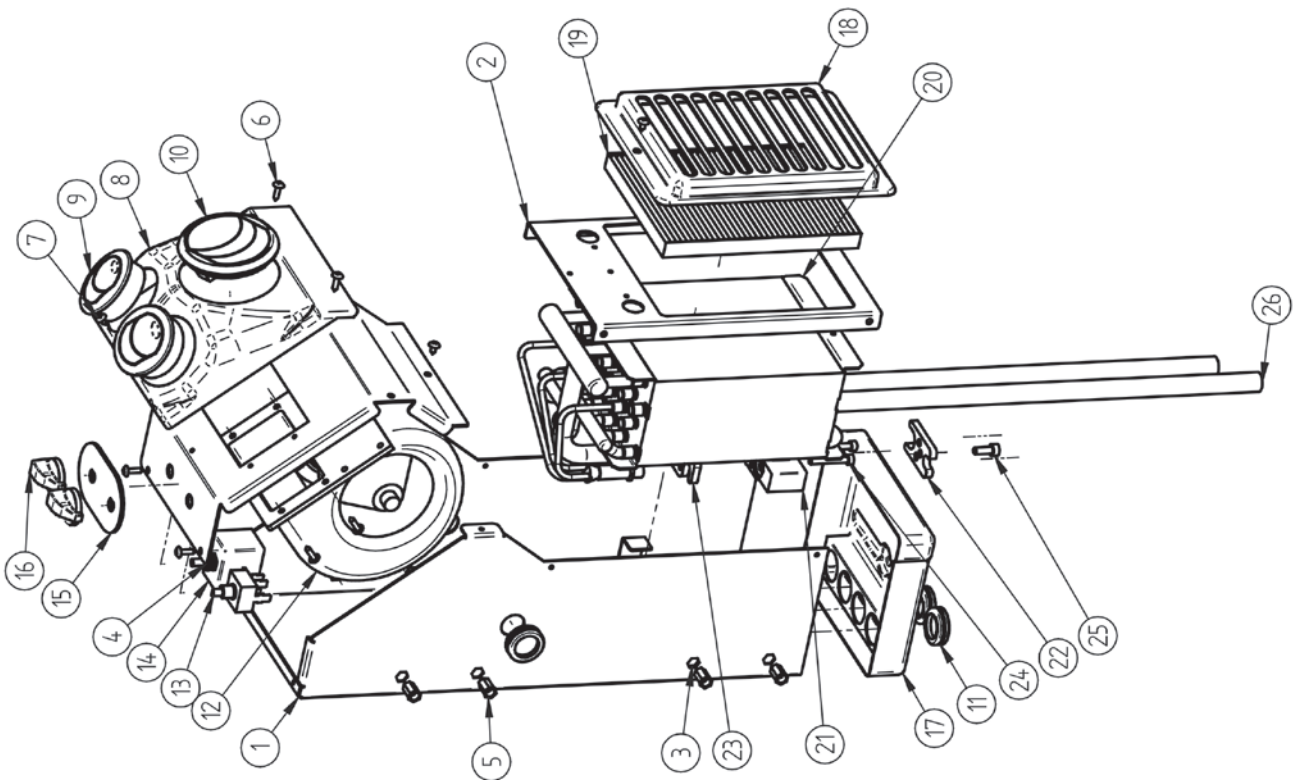
F-4221 rev.01



1001501708

Conjunto evaporador: 1001374016 (12V) / 1001374023 (24V)


Nº	TITULO	NUMERO	CANTIDAD
1	CHAPA DE METAL		1
2	CHAPA DE METAL		1
3	CHAPA DE METAL		2
4	CHAPA DE METAL		1
5	TUERCA M6 CABEZA PLANA		8
6	TORNILLO AUTORROSCANTE T 1/2 T + 4,2X16 ZN		8
7	TORNILLO AUTORROSCANTE T 1/2 T + 4,2X9,5 ZN		3
8	DIFUSOR DE AIRE		1
9	ENTRADA DE AIRE		2
10	SALIDA DE AIRE CON RESORTE		1
11	PASAMUROS DE GOMA D.27mm		6
12	SOPLADORES DE CENTRIFUGADO - 24 V		1
12a	SOPLADORES DE CENTRIFUGADO - 12 V		1
13	INTERRUPTOR GIRATORIO DE 3 VELOCIDADES		1
14	TERMOSTATO 24V		1
14a	TERMOSTATO 12V		1
15	PLACA DE MANDOS		1
16	BOTÓN		2
17	CUBIERTA DE PLÁSTICO		1
18	SOPORTE DEL FILTRO DE PLÁSTICO		1
19	FILTRO DEL AIRE		1
20	EVAPORADOR		1
21	VÁLVULA DE EXPANSIÓN 1,5 TON		1
22	SOPORTE VÁLVULA-TUBERÍA		1
23	SOPORTE VÁLVULA - EVAPORADOR		1
24	TORNILLO M6x35mm PARA VÁLVULA EXPANSIÓN		2
25	TORNILLO TCEI M6x16mm		1
26	TUBERÍA DE AGUA D.INT 10		2



Listado de recambios

Id.	Ctd.	Referencia	Descripción	
1	1	091096C035	Válvula de drenaje	
2	1	121376C001	Tubo de desagüe (por metros)	
3	1	091246C027	Bolsa evaporador	
4	1	091246C015	Soporte motocompresor	
5	1	091186C038 091186C039	Motocompresor 24V Motocompresor 12V	
6	1	091186C041 091186C042	Módulo de compresor 24V Módulo de compresor 12V	
7	1	091186C040	Cableado motocompresor	
8	1	091186C043	Bolsa tornillos y junta conexión	

Listado de recambios

Id.	Ctd.	Referencia	Descripción	
9	1	091246C034 091246C004	Cableado relés 12V Cableado relés 24V	
10	1	091242C009 091243C003	Relé 24V Relé 12V	
11	1	112002C001	Resistencia (24V)	
12	1	091246C016	Cableado alimentación empalme	
13	1	091136C022	Electro compresor	
14	1	091246C017	Carcasa protectora compresor	
15	1	091242C007	Condensador	
16	1	091243C013	Canalizador condensador	

Listado de recambios

Id.	Ctd.	Referencia	Descripción	
17	1	091242C006 091243C001	Electro condensador 24V. Electro condensador 12V.	
18	1 1	091242C014 091242C025 091246C031	Bolsa de condensación Bolsa sujeción tubería y cableados Bolsa conjunto compresor	
19	1	091242C004	Soporte izquierdo condensador	
20	1	091247C006	Soporte derecho de condensador	
21	1	091242C015	Filtro secador	
22	1	091242C005	Abrazadera filtro	
23	1	091186C010	Presostato	
24	1	091242C016	Tubería condensador - filtro	

Listado de recambios

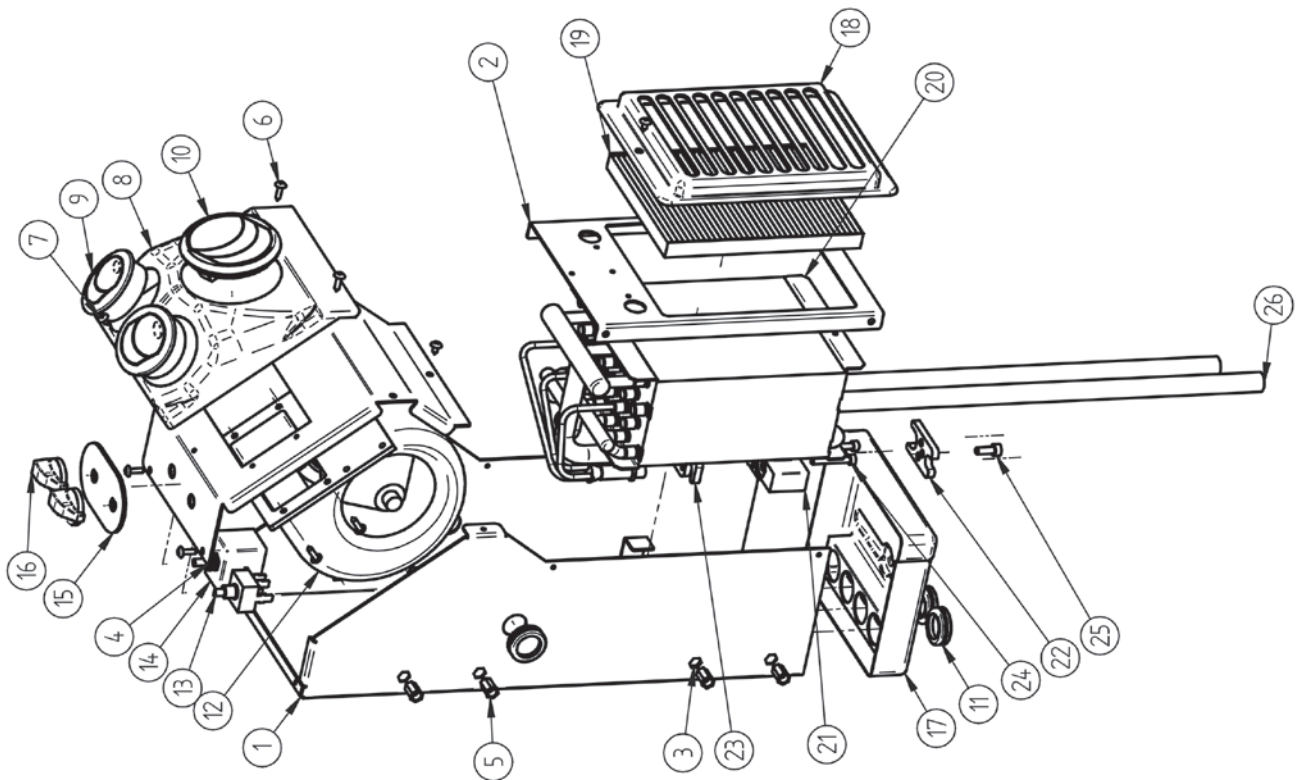
Id.	Ctd.	Referencia	Descripción	
25	1	091246C028	Cableado evaporador-electros	
26	1	091242C022	Cableado alimentación	
27	1	091246C020	Tubería 1/2 5 m H180° x 0	
	1	091246C026	Tubería 3/4 8 m H180° 5/8 x 0	
28	1	099006C018	Tubería (3/8) 8 metros racor macho 90° x 0.	
29	1	091246C033	Cableado excitación relés (8 metros)	
30	1	370654C000	Válvula de carga baja	
		370652C000	Válvula de carga alta	
31	1	370545C000	Racor M90° 3/8	
32	1	370814C000	Racor H180° 5/8	
		370812C000	Racor H180° 1/2	

Listado de recambios



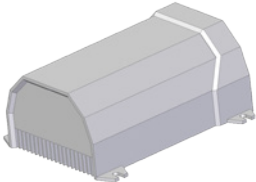


Id.	Ctd.	Referencia	Descripción	
33	1	370534C000	Racor H90° 1/2	
34	1	370598C000	Racor 5/8" H-R Oring #12 (para tubería de 3/4" de 8 metros).	
35	1	370525C000	Racor 3/8" H-R Oring.	
36	1	099006C042	Bote aceite (120 cc)	

Evaporator set: 1001374016 (12V) / 1001374023 (24V)

No.	NAME	NUMBER	QUANTITY
1	SHEET METAL		1
2	SHEET METAL		1
3	SHEET METAL		2
4	SHEET METAL		1
5	M6 FLATHEAD NUT		8
6	TAPPING SCREW T 1/2 T + 4.2X16 ZN		8
7	TAPPING SCREW T 1/2 T + 4.2X9.5 ZN		3
8	AIR DIFFUSER		1
9	AIR INLET		2
10	AIR OUTLET WITH SPRING		1
11	D.27mm RUBBER PASSTHROUGH		6
12	CENTRAFUGAL BLOWERS - 24 V		1
12a	CENTRAFUGAL BLOWERS - 12 V		1
13	3-SPEED ROTARY SWITCH		1
14	24V THERMOSTAT		1
14a	12V THERMOSTAT		1
15	CONTROL PANEL		1
16	BUTTON		2
17	PLASTIC COVER		1
18	PLASTIC FILTER HOLDER		1
19	AIR FILTER		1
20	EVAPORATOR		1
21	EXPANSION VALVE 1.5 TON		1
22	VALVE-PIPELINE BRACKET		1
23	VALVE - EVAPORADOR BRACKET		1
24	SCREW M5x35mm FOR EXPANSION VALVE		2
25	TCEI SCREW M6X16 MM.		1
26	WATER PIPELINE INT DIA. 10		2



Parts list

Id.	Qty.	Reference	Description	
1	1	091096C035	Drainage valve	
2	1	121376C001	Drainage pipe (by metres)	
3	1	091246C027	Evaporator bag	
4	1	091246C015	Compressor motor support piece	
5	1	091186C038 091186C039	24V Compressor motor 12V Compressor motor	
6	1	091186C041 091186C042	24-V compressor module 12-V compressor module	
7	1	091186C040	Compressor motor cabling	
8	1	091186C043	Connection seal and screws bag	

Parts list

Id.	Qty.	Reference	Description	
9	1	091246C034 091246C004	Relay cabling 12V Relay cabling 24V	
10	1	091242C009 091243C003	24V Relay 12V Relay	
11	1	112002C001	Resistor (24V)	
12	1	091246C016	Power cabling joint	
13	1	091136C022	Compressor electro	
14	1	091246C017	Compressor protective frame	
15	1	091242C007	Condenser	
16	1	091243C013	Condenser channelling unit	

Parts list

Id.	Qty.	Reference	Description	
17	1	091242C006	24V Condenser electro	
		091243C001	12V Condenser electro	
18	1	091242C014	Condensation bag	 
	1	091242C025	Bag clamp piping and wiring	
	1	091246C031	Compressor's bag	
19	1	091242C004	Condenser left-hand support	
20	1	091247C006	Condenser right-hand support	
21	1	091242C015	Dryer filter	
22	1	091242C005	Filter clamp	
23	1	091186C010	Pressure switch	
24	1	091242C016	Condenser-filter piping	

Parts list

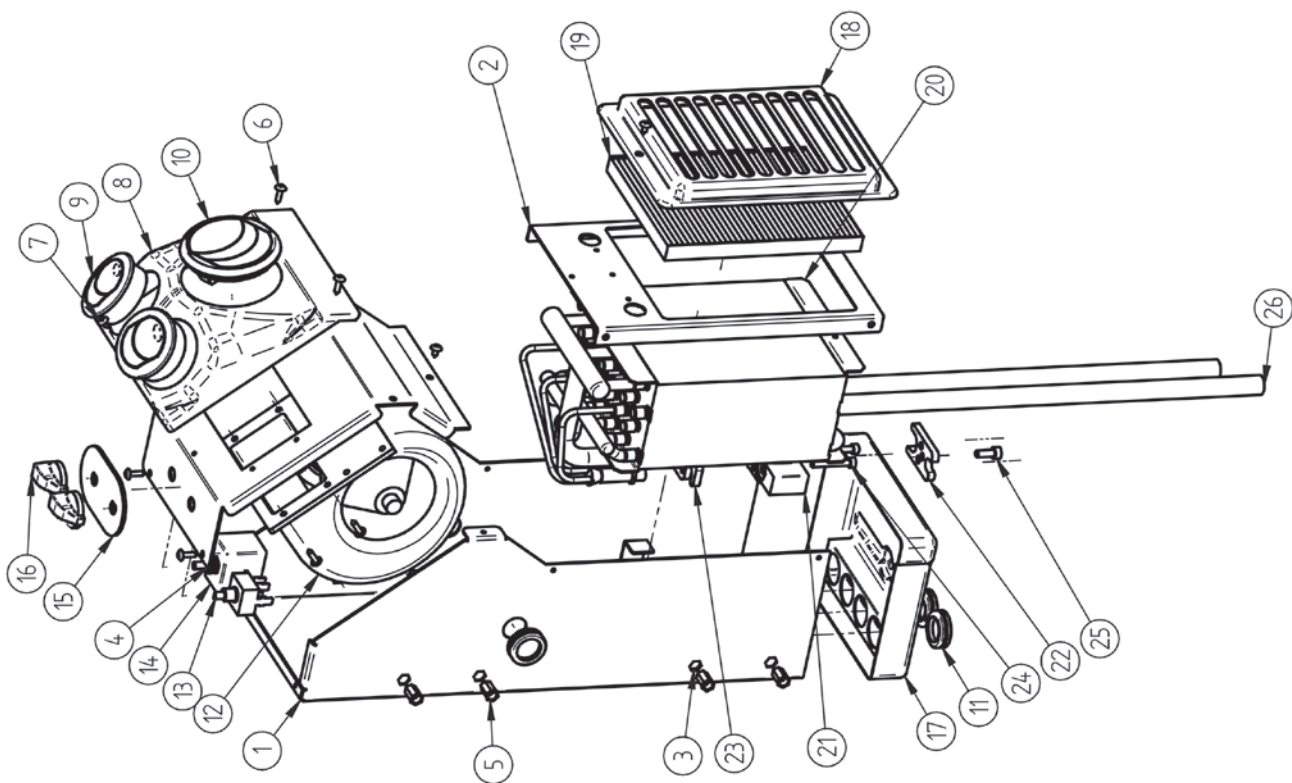
Id.	Qty.	Reference	Description	
25	1	091246C028	Electro-evaporator cabling	
26	1	091242C022	Power supply cabling	
27	1	091246C020	Piping 1/2 5m H180° x 0	
	1	091246C026	Piping 3/4 8 m H180° 5/8 x 0	
28	1	099006C018	Pipeline (3/8), 8 meters male fitting 90 ° x 0.	
29	1	091246C033	Relay excitation cable (8 metres)	
30	1	370654C000	Low load valve	
		370652C000	High load valve	
31	1	370545C000	Fitting M90° 3/8	
32	1	370814C000	Fitting F180° 5/8	
		370812C000	Fitting F180° 1/2	

Parts list

Id.	Qty.	Reference	Description	
33	1	370534C000	Fitting F90° 1/2	
34	1	370598C000	5/8" Fitting H-R Oring #12 (for 3/4" pipeline of 8 meters).	
35	1	370525C000	3/8" Fitting H-R Oring.	
36	1	099006C042	Bottle of oil (120 cc)	

Ensemble évaporateur: 1001374016 (12V) / 1001374023 (24V)

N°	TITRE	LE NUMÉRO	QUANTITÉ
1	PLAQUE DE METAL		1
2	PLAQUE DE METAL		1
3	PLAQUE DE METAL		2
4	PLAQUE DE METAL		1
5	ECROU M6 TETE PLATE		8
6	VIS AUTOTARAUDEUSE T 1/2 T + 4.2X16 ZN		8
7	VIS AUTOTARAUDEUSE T 1/2 T + 4.2X9.5 ZN		3
8	DIFFUSEUR D'AIR		1
9	ENTREE D'AIR		2
10	SORTIE D'AIR AVEC RESSORT		1
11	TRAVERSEE EN CAOUTCHOUC D.27mm		6
12	SOUFFLEURS DE CENTRIFUGATION - 24 V		1
12a	SOUFFLEURS DE CENTRIFUGATION - 12 V		1
13	INTERRUPTEUR GIRATOIRE A 3 VITESSES		1
14	THERMOSTAT 24V		1
14a	THERMOSTAT 12V		1
15	PLAQUE DE COMMANDES		1
16	BOULTON		2
17	COUVERTURE EN PLASTIQUE		1
18	SUPPORT DU FILTRE EN PLASTIQUE		1
19	FILTRE DE L'AIR		1
20	EVAPORATEUR		1
21	VANNE D'EXPANSION 1,5 TON		1
22	SUPPORT VANNE-TUYAUTERIE		1
23	SUPPORT VANNE-EVAPORATEUR		1
24	VIS M6x35mm POUR VANNE D'EXPANSION		2
25	VIS TCEI M6x16mm		1
26	TUYAUTERIE D'EAU D.INT 10		2



Liste de rechanges

Id.	Qté.	Référence	Description	
1	1	091096C035	Vannes de drainage	
2	1	121376C001	Tuyau écoulement (par mètres)	
3	1	091246C027	Sac évaporateur	
4	1	091246C015	Support motocompresseur	
5	1	091186C038 091186C039	Moto-compresseur 24V Moto-compresseur 12V	
6	1	091186C041 091186C042	Module du compresseur 24V Module du compresseur 12V	
7	1	091186C040	Câblage motocompresseur	
8	1	091186C043	Sac boulonnerie et joint connexion	

Liste de rechanges

Id.	Qté.	Référence	Description	
9	1	091246C034 091246C004	Câblage relais 12V Câblage relais 24V	
10	1	091242C009 091243C003	Relais 24V Relais 12V	
11	1	112002C001	Résistance (24V)	
12	1	091246C016	Câblage alimentation raccordement	
13	1	091136C022	Électro-compresseur	
14	1	091246C017	Carcasse protectrice compresseur	
15	1	091242C007	Condenseur	
16	1	091243C013	Canalisateur condenseur	

Liste de rechanges

Id.	Qté.	Référence	Description	
17	1	091242C006 091243C001	Électro-condenseur 24V Électro-condenseur 12V	
18	1 1	091242C014 091242C025 091246C031	Sac de condensation Sac fixation tuyau et câblages Sac de compresseur	
19	1	091242C004	Support gauche condenseur	
20	1	091247C006	Support droit condenseur	
21	1	091242C015	Filtre séchoir	
22	1	091242C005	Anneaux de serrage filtre	
23	1	091186C010	Pressostat	
24	1	091242C016	Tuyau condenseur-filtre	

Liste de rechanges

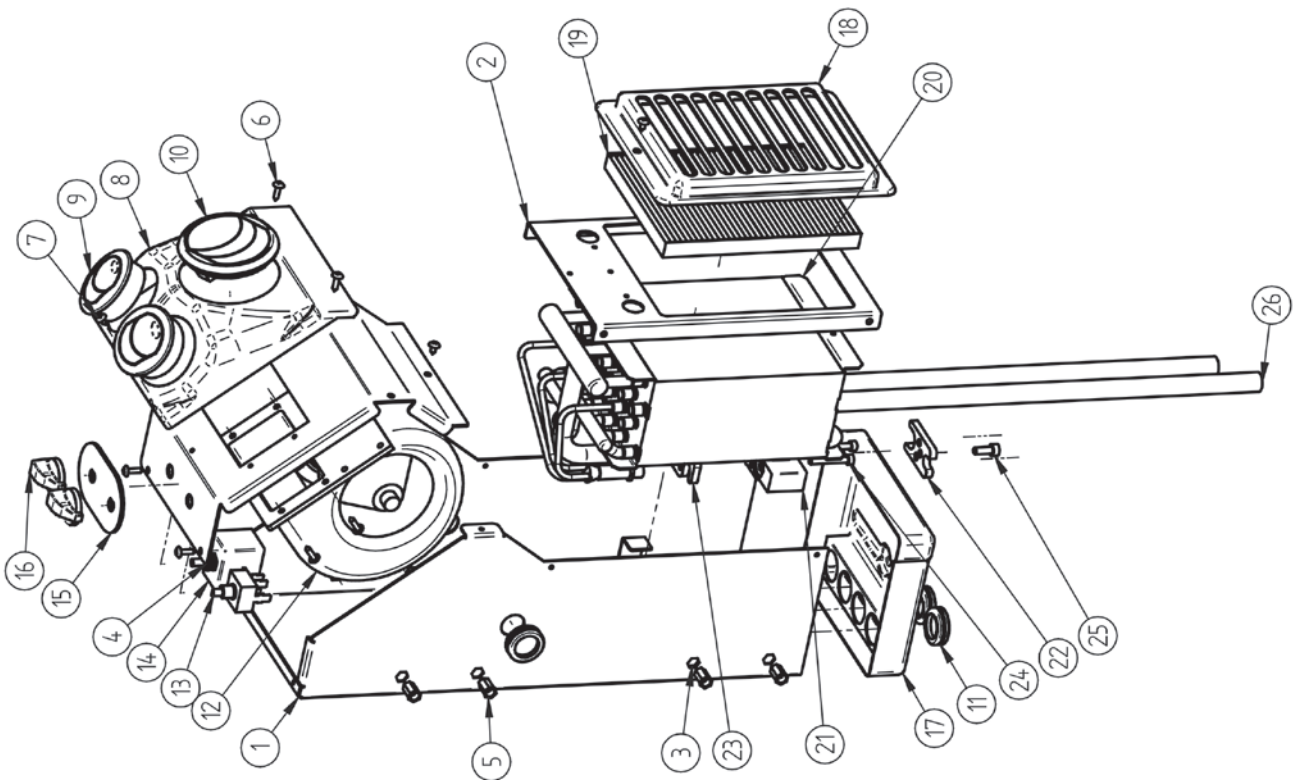
Id.	Qté.	Référence	Description	
25	1	091246C028	Câblage évaporateur-électros	
26	1	091242C022	Câblage alimentation	
27	1	091246C020	Tuyau 1/2 5 m H180° x 0	
	1	091246C026	Tuyau 3/4 8 m H180° 5/8 x 0	
28	1	099006C018	Tuyau (3/8) 8 m Raccord M90° x 0.	
29	1	091246C033	Câblage excitation relais (8 mètres)	
30	1	370654C000	Vanne charge basse	
		370652C000	Vanne charge haut	
31	1	370545C000	Raccord M90° 3/8	
32	1	370814C000	Raccord M180° 5/8	
		370812C000	Raccord M180° 1/2	

Liste de rechanges

Id.	Qté.	Référence	Description	
33	1	370534C000	Raccord H90° 1/2	
34	1	370598C000	Raccord 5/8" H-R Oring #12 (pour tuyau de 3/4 de 8 mètres).	
35	1	370525C000	Raccord 3/8" H-R Oring.	
36	1	099006C042	Flacon huile (120 cc)	

Verdampfer: 1001374016 (12V) / 1001374023 (24V)

Nr.	BEZEICHNUNG	NUMMER	ANZAHL
1	METALLPLATTE		1
2	METALLPLATTE		1
3	METALLPLATTE		2
4	METALLPLATTE		1
5	FLACHKOPFWUTTER M6		8
6	GEWINDEFORMENDE SCHRAUBE T 1/2 T + 4,2X16 ZN		8
7	GEWINDEFORMENDE SCHRAUBE T 1/2 T + 4,2X9,5 ZN		3
8	LUFTDIFFUSOR		1
9	LUFTTEINLASS		2
10	LUFTAUSLASS MIT FEDER		1
11	GUMMI-WANDDURCHFÜHRUNG 3/8		6
12	ZENTRIFUGALGEBLÄSE - 24 V		1
12a	ZENTRIFUGALGEBLÄSE - 12 V		1
13	3-GESCHWINDIGKEITEN-DREHSCHALTER		1
14	THERMOSTAT 24V		1
14a	THERMOSTAT 12V		1
15	BEDIENFELD		1
16	KNOPF		2
17	KUNSTSTOFFABDECKUNG		1
18	HALTERUNG DES KUNSTSTOFFFILTERS		1
19	LUFTFILTER		1
20	VERDAMPFER		1
21	EXPANSIONSVENTIL 1,5 T		1
22	HALTERUNG VENTIL-SCHLAUCH		1
23	HALTERUNG VENTIL-VERDAMPFER		1
24	SCHRAUBE M5x35mm FÜR EXPANSIONSVENTIL		2
25	SCHRAUBE TCEI M6x16mm		1
26	WASSERSCHLAUCH D.INT.10		2



Ersatzteilliste

Id.	M.	Referenz	Beschreibung	
1	1	091096C035	Drainageventile	
2	1	121376C001	Entwässerungsschlauch (meterweise)	
3	1	091246C027	Zubehörbeutel Verdampfer	
4	1	091246C015	Halterung Motorverdichter	
5	1	091186C038 091186C039	Motorverdichter 24V Motorverdichter 12V	
6	1	091186C041 091186C042	Kompressormodul 24V Kompressormodul 12V	
7	1	091186C040	Kabel Motorverdichter	
8	1	091186C043	Zubehörbeutel Anschlusschrauben und Dichtung	

Ersatzteilliste

Id.	M.	Referenz	Beschreibung	
9	1	091246C034 091246C004	Relaiskabel 12V Relaiskabel 24V	
10	1	091242C009 091243C003	Relais 24V Relais 12V	
11	1	112002C001	Widerstand (24V)	
12	1	091246C016	Netzkabel Verbindung	
13	1	091136C022	Elektrolüfter Verdichter	
14	1	091246C017	Schutzgehäuse Verdichter	
15	1	091242C007	Kondensator	
16	1	091243C013	Luftführung Kondensator	

Ersatzteilliste

Id.	M.	Referenz	Beschreibung	
17	1	091242C006 091243C001	Elektrolüfter Kondensator 24V Elektrolüfter Kondensator 12V	
18	1 1	091242C014 091242C025 091246C031	Zubehörbeutel Kondensator Rohrbefestigungstasche und Verdrahtungen Kompressor Tasche	
19	1	091242C004	Kondensatorhalterung links	
20	1	091247C006	Kondensatorhalterung rechts	
21	1	091242C015	Trocknerfilter	
22	1	091242C005	Spannring Filter	
23	1	091186C010	Druckwächter	
24	1	091242C016	Schlauchleitung Kondensator - Filter	

Ersatzteilliste

Id.	M.	Referenz	Beschreibung	
25	1	091246C028	Kabel Verdampfer-Elektrolüfter	
26	1	091242C022	Netzkabel	
27	1	091246C020	Schlauch 1/2 5 m H180° x 0	
	1	091246C026	Schlauch 3/4 8 m H180° 5/8 x 0	
28	1	099006C018	Schlauchleitung (3/8) 8 Meter Anschlussstutzen 90° x 0.	
29	1	091246C033	Erregerkabel Relais (8 Meter)	
30	1	370654C000	Niedriglastventil	
		370652C000	Hochlastventil	
31	1	370545C000	Stutzen M90° 3/8	
32	1	370814C000	Stutzen H180° 5/8	
		370812C000	Stutzen H180° 1/2	

Ersatzteilliste

Id.	M.	Referenz	Beschreibung	
33	1	370534C000	Stutzen H90° 1/2"	
34	1	370598C000	Stutzen 5/8" H-R Oring #12 (für 8 m Schlauchleitung 3/4).	
35	1	370525C000	Stutzen 3/8" H-R Oring.	
36	1	099006C042	Flasche Öl (120 cc)	

Ed:	31/01/2017
Md:	25/07/2017

a



Francisco Alonso, 6
28806 Alcalá de Henares, Madrid
SPAIN

Contact	Phone	Fax	E-Mail
Sales (Ventas Internacional)	+34 91 8770510	+34 91 8771158	sales@dirna.bergstrominc.com
Comercial Nacional	+34 91 8775841	+34 91 8836321	ventas@dirna.bergstrominc.com
Orders & Deliveries (Logística internacional)	+34 91 8775846	+34 91 8771158	export@dirna.bergstrominc.com
Orders & Deliveries (Logística nacional)	+34 91 8775840	+34 91 8836321	comercial@dirna.bergstrominc.com
Technical Assistance (Internacional)	+49 511 86679681	+49 511 86679710	technicalassistance@dirna.bergstrominc.com
Technical Assistance (Nacional)	+34 91 8775845	+34 91 883 6321	jcastillo@dirna.bergstrominc.com

www.dirna.com
www.bycool.com

	ATENCIÓN:	Dirna Bergstrom se reserva el derecho de efectuar modificaciones en cualquier momento de los datos contenidos en esta publicación, por razones técnicas o comerciales.
	NOTE:	<i>For technical and commercial reasons, Dirna Bergstrom reserves the right to change the data contained in this brochure.</i>
	ATTENTION:	Dirna Bergstrom se réserve le droit d'effectuer à tout moment des modifications des données reprises sur cette publication, pour des raisons techniques ou commerciales.
	HIWEIS:	<i>Dirna Bergstrom behält sich vor, aus technischen oder kaufmännischen Gründen jederzeit Änderungen der Angaben dieser Veröffentlichung vorzunehmen.</i>
	ATTENZIONE:	Dirna Bergstrom si riserva il diritto di effettuare modifiche in qualsiasi momento ai dati contenuti in questa pubblicazione, per motivi tecnici o commerciali.