

EVAPORADOR PICCOLO 12V/24V



Listado de recambios

Parts list

Liste de rechanges

Ersatzteilliste

ES Spanish

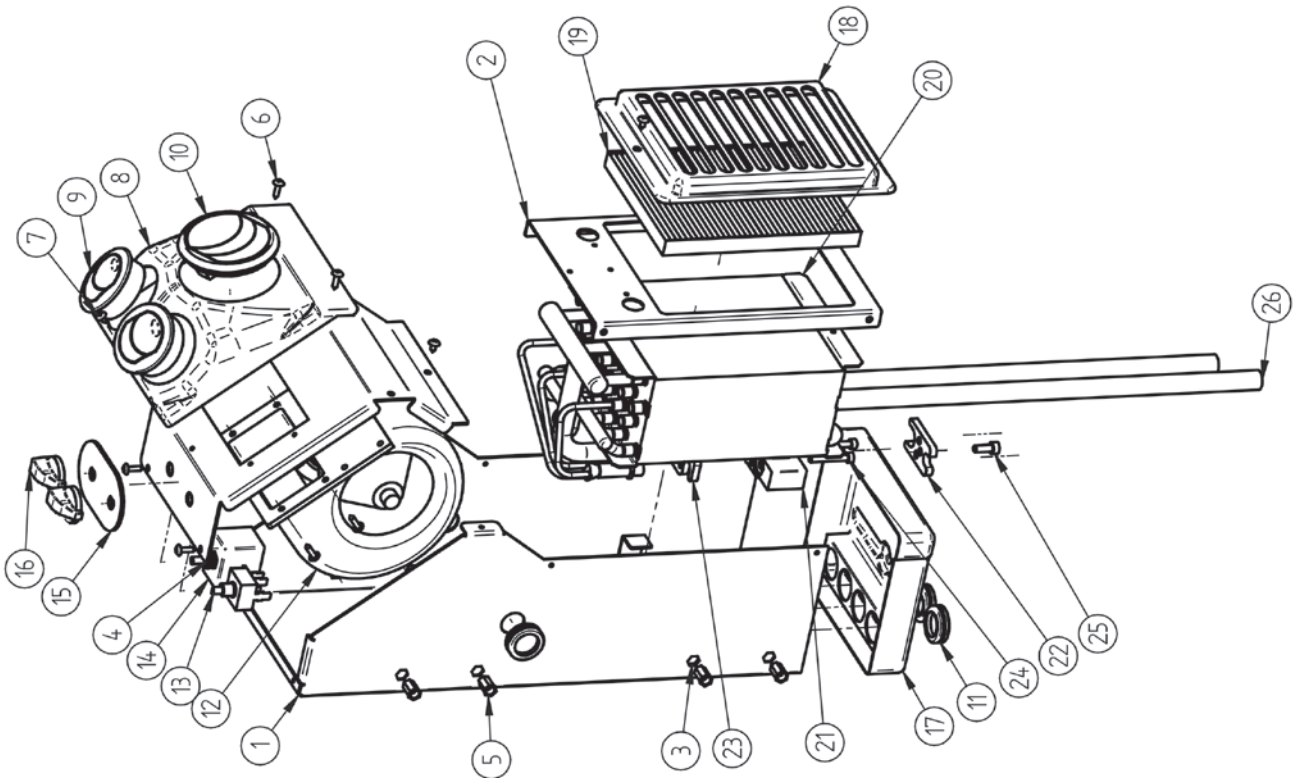
EN English

FR French

GE German

Conjunto evaporador: 1001374016 (12V) / 1001374023 (24V)

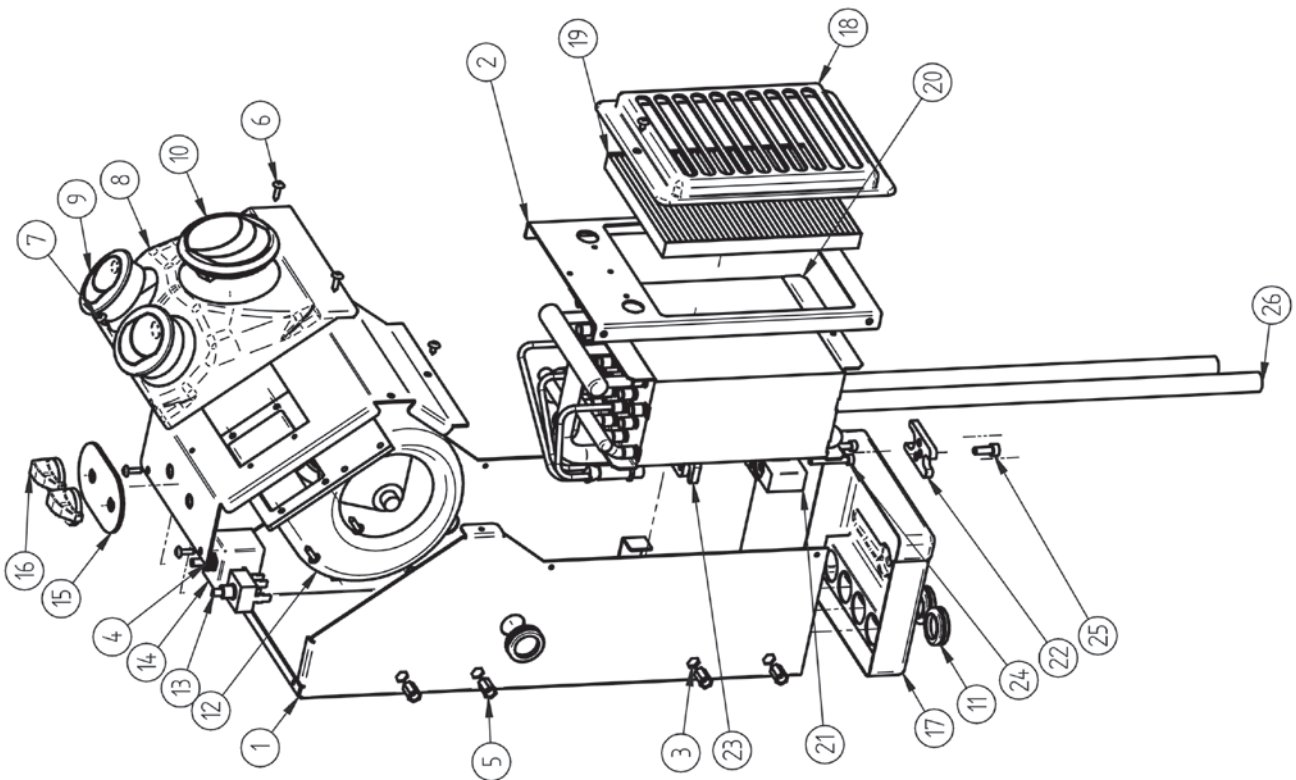
Nº	TITULO	NUMERO	CANTIDAD
1	CHAPA DE METAL		1
2	CHAPA DE METAL		1
3	CHAPA DE METAL		2
4	CHAPA DE METAL		1
5	TUERCA M6 CABEZA PLANA		8
6	TORNILLO AUTORROSCANTE T 1/2 T + 4,2X16 ZN		8
7	TORNILLO AUTORROSCANTE T 1/2 T + 4,2X9,5 ZN		3
8	DIFUSOR DE AIRE		1
9	ENTRADA DE AIRE		2
10	SALIDA DE AIRE CON RESORTE		1
11	PASAMUROS DE GOMA D.27mm		6
12	SOPADORES DE CENTRIFUGADO - 24 V		1
12a	SOPADORES DE CENTRIFUGADO - 12 V		1
13	INTERRUPTOR GIRATORIO DE 3 VELOCIDADES		1
14	TERMOSTATO 24V		1
14a	TERMOSTATO 12V		1
15	PLACA DE MANDOS		1
16	BOTÓN		2
17	CUBIERTA DE PLÁSTICO		1
18	SOPORTE DEL FILTRO DE PLÁSTICO		1
19	FILTRO DEL AIRE		1
20	EVAPORADOR		1
21	VÁLVULA DE EXPANSIÓN 1,5 TON		1
22	SOPORTE VÁLVULA-TUBERÍA		1
23	SOPORTE VÁLVULA - EVAPORADOR		1
24	TORNILLO M5x35mm PARA VÁLVULA EXPANSIÓN		2
25	TORNILLO TCEI M6x16mm		1
26	TUBERÍA DE AGUA D.INT 10		2






Referencia	Descripción	Imagen
121376C001	Tubo de desagüe (por metros).	
099006C008	Bolsa de tornillería evaporador.	
091096C035	Válvula de drenaje.	

Evaporator: 1001374016 (12V) / 1001374023 (24V)

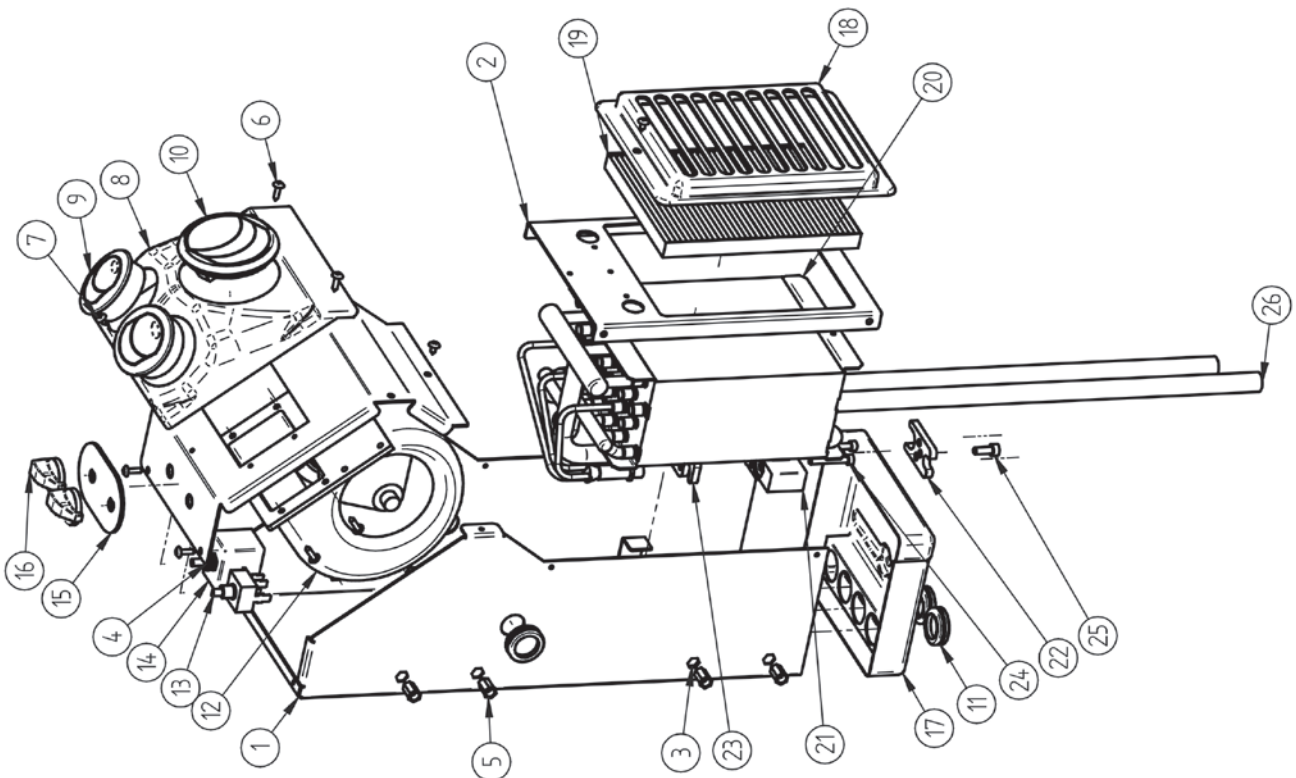
N°	TITLE	NUMBER	QUANTITY
1	METAL PLATE		1
2	METAL PLATE		1
3	METAL PLATE		2
4	METAL PLATE		1
5	FLAT-HEAD M6 NUT		8
6	SELF-TAPPING SCREW T 1/2 T + 4.2X16 ZN		8
7	SELF-TAPPING SCREW T 1/2 T + 4.2X9.5 ZN		3
8	AIR DIFFUSER		1
9	AIR INPUT		2
10	AIR OUTPUT WITH SPRING		1
11	RUBBER SLEEVE D.27mm		6
12	CENTRIFUGAL BLOWERS - 24 V		1
12a	CENTRIFUGAL BLOWERS - 12 V		1
13	3-SPEED ROTARY SWITCH		1
14	THERMOSTAT 24V		1
14a	THERMOSTAT 12V		1
15	CONTROL PLATE		1
16	BUTTON		2
17	PLASTIC COVER		1
18	PLASTIC FILTER SUPPORT		1
19	AIR FILTER		1
20	EVAPORATOR		1
21	1.5 TON EXPANSION VALVE		1
22	VALVE-PIPE SUPPORT		1
23	VALVE-EVAPORATOR SUPPORT		1
24	M5x35mm SCREW FOR EXPANSION VALVE		2
25	T CEI M6x16mm SCREW		1
26	WATER PIPE D.INT.10		2






Reference	Description	Image
121376C001	Run-off pipe (by metre).	
099006C008	Evaporator screws bag.	
091096C035	Drain valve.	

Ensemble évaporateur : 1001374016 (12V) / 1001374023 (24V)

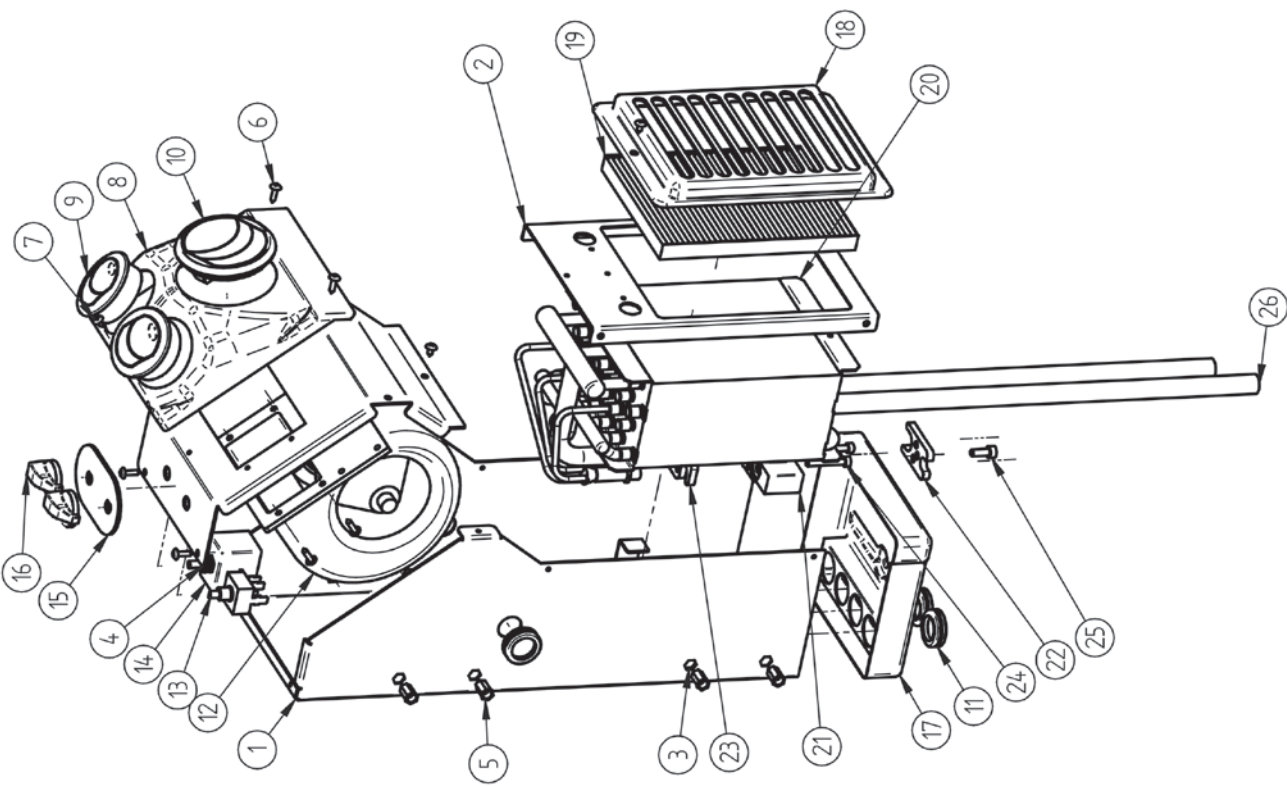
N°	TITRE	NUMÉRO	QUANTITÉ
1	PLAQUE EN METAL		1
2	PLAQUE EN METAL		1
3	PLAQUE EN METAL		2
4	PLAQUE EN METAL		1
5	ÉCROU M6 TÊTE PLATE		8
6	VIS AUTOTARAUDEUSE T 1/2 T + 4,2X16 ZN		8
7	VIS AUTOTARAUDEUSE T 1/2 T + 4,2X9,5 ZN		3
8	DIFFUSEUR D'AIR		1
9	ENTRÉE D'AIR		2
10	SORTIE D'AIR AVEC RESSORT		1
11	TRAVERSÉE EN CAOUTCHOUC D.27mm		6
12	SOUFFLEUR DE CENTRIFUGATION - 24 V		1
12a	SOUFFLEUR DE CENTRIFUGATION - 12 V		1
13	INTERRUPTEUR TOURNANT 3 VITESSES		1
14	THERMOSTAT 24V		1
14a	THERMOSTAT 12V		1
15	PLAQUE DE COMMANDE		1
16	BOIJON		2
17	COUVERTURE EN PLASTIQUE		1
18	SUPPORT DU FILTRE EN PLASTIQUE		1
19	FILTRE À AIR		1
20	ÉVAPORATEUR		1
21	ROBINET DÉTENDEUR 1,5 TON		1
22	SUPPORT VANNE-TUYAU		1
23	SUPPORT VANNE-ÉVAPORATEUR		1
24	VIS M5x35mm POUR ROBINET DÉTENDEUR		2
25	VIS TCEI M6x16mm		1
26	TUYAU D'EAU D.INT 10		2



Référence	Description	Image
121376C001	Tuyau écoulement (par mètres).	
099006C008	Sac de boulonnerie évaporateur.	
091096C035	Vanne de drainage.	

Verdampfer: 1001374016 (12V) / 1001374023 (24V)

Nr.	BEZEICHNUNG	NUMMER	ANZAHL
1	METALLPLATTE		1
2	METALLPLATTE		1
3	METALLPLATTE		2
4	METALLPLATTE		1
5	FLACHKOPFMUTTER M6		8
6	GEWINDEFORMENDE SCHRAUBE T 1/2 T + 4,2X16 ZN		8
7	GEWINDEFORMENDE SCHRAUBE T 1/2 T + 4,2X9,5 ZN		3
8	LUFTDIFFUSOR		1
9	LUFTLEINLASS		2
10	LUFTAUSLASS MIT FEDER		1
11	GUMMI-WANDDURCHFÜHRUNG 3/8		6
12	ZENTRIFUGALGEBLÄSE - 24 V		1
12a	ZENTRIFUGALGEBLÄSE - 12 V		1
13	3-GESCHWINDIGKEITEN-DREHSCHALTER		1
14	THERMOSTAT 24V		1
14a	THERMOSTAT 12V		1
15	BEDIENFELD		1
16	TASTE		2
17	KUNSTSTOFFABDECKUNG		1
18	HALTERUNG DES KUNSTSTOFFFILTERS		1
19	LUFTFILTER		1
20	VERDAMPFER		1
21	EXPANSIONSVENTIL 1,5 T		1
22	HALTERUNG VENTIL-SCHLAUCH		1
23	HALTERUNG VENTIL-VERDAMPFER		1
24	SCHRAUBE M5x35mm FÜR EXPANSIONSVENTIL		2
25	SCHRAUBE TCEI M6x 16mm		1
26	WASSERSCHLAUCH D.INT 10		2



Teilenummer	Bezeichnung	Abbildung
121376C001	Abflussschlauch (meterweise).	
099006C008	Zubehörbeutel mit Schraubelementen Verdampfer.	
091096C035	Drainageventil.	

Blank page with horizontal dotted lines for writing.

Ed:	05/07/2016
Md:	07/08/2019

C



Francisco Alonso, 6
28806 Alcalá de Henares, Madrid
SPAIN

Contact	Phone	Fax	E-Mail
Sales (Ventas Internacional)	+34 91 8770510	+34 91 8771158	sales@dirna.bergstrominc.com
Comercial Nacional	+34 91 8775841	+34 91 8836321	ventas@dirna.bergstrominc.com
Orders & Deliveries (Logística internacional)	+34 91 8775846	+34 91 8771158	export@dirna.bergstrominc.com
Orders & Deliveries (Logística nacional)	+34 91 8775840	+34 91 8836321	comercial@dirna.bergstrominc.com
Technical Assistance (Internacional)	+49 511 86679681	+49 511 86679710	technicalassistance@dirna.bergstrominc.com
Technical Assistance (Nacional)	+34 91 8775845	+34 91 883 6321	oblanco@dirna.bergstrominc.com

www.dirna.com

	ATENCIÓN:	Dirna Bergstrom se reserva el derecho de efectuar modificaciones en cualquier momento de los datos contenidos en esta publicación, por razones técnicas o comerciales.
	NOTE:	<i>For technical and commercial reasons, Dirna Bergstrom reserves the right to change the data contained in this brochure.</i>
	ATTENTION:	Dirna Bergstrom se réserve le droit d'effectuer à tout moment des modifications des données reprises sur cette publication, pour des raisons techniques ou commerciales.
	HIWEIS:	<i>Dirna Bergstrom behält sich vor, aus technischen oder kaufmännischen Gründen jederzeit Änderungen der Angaben dieser Veröffentlichung vorzunehmen.</i>
	ATTENZIONE:	Dirna Bergstrom si riserva il diritto di effettuare modifiche in qualsiasi momento ai dati contenuti in questa pubblicazione, per motivi tecnici o commerciali.