

FURGONETAS Y APLICACIONES ESPECIALES / VANS AND SPECIAL APPLICATIONS

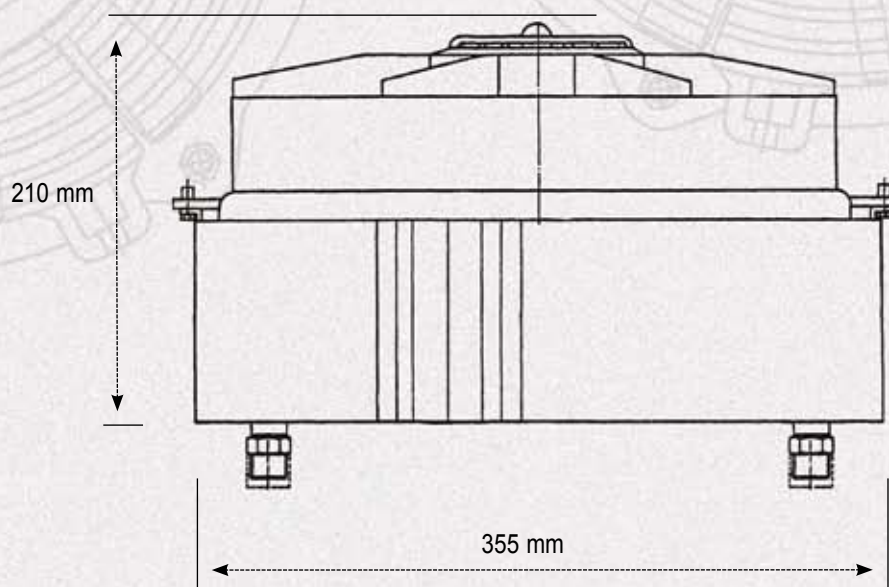
UNIDAD
CONDENSADORA

CÓDIGO / CODE

12V.....2701970012

24V.....2701970000

ASPIRADO



DATOS TÉCNICOS - TECHNISCHE NOMINAL - DONNÉES TECHNIQUES NOMINALES - NOMINAL TECHNICAL DATA - DATI TECNICI NOMINALI

| ESPAÑOL | Potencia frigorífica | Tensión de alimentación | Intensidad Absorbida | Caudal de aire | Peso total |
|----------|------------------------|---------------------------|------------------------|-----------------|--------------|
| DEUTSCH | Kälteleistung | Spannung | Stromverbrauch | Gebälseleistung | Gewicht |
| FRANCAIS | Puissance frigorifique | Tension d'alimentation | Absorption électrique | Débit air | Poids |
| ENGLISH | Cooling capacity | Working voltage | Power consumption | Air flow | Total weight |
| ITALIANO | Potenza frigorifera | Tensione di alimentazione | Assorbimento elettrico | Portata aria | Peso totale |
| | 3,6 Kw | 12V | 7,2A | 2.550 m³/h | 16 Kg |

FURGONETAS Y APLICACIONES ESPECIALES / VANS AND SPECIAL APPLICATIONS

UNIDAD CONDENSADORA

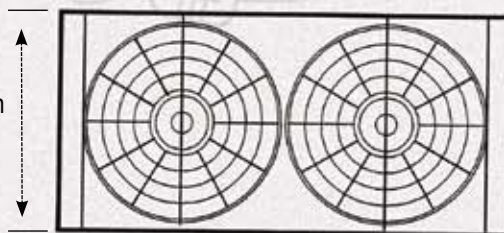
CÓDIGO / CODE

24V.....2701980000

150 mm



270 mm



560 mm

DATOS TÉCNICOS - TECHNISCHE NOMINAL - DONNÉES TECHNIQUES NOMINALES - NOMINAL TECHNICAL DATA - DATI TECNICI NOMINALI

| ESPAÑOL | Potencia frigorífica | Tensión de alimentación | Intensidad Absorbida | Caudal de aire | Peso total |
|----------|------------------------|---------------------------|------------------------|------------------|--------------|
| DEUTSCH | Kälteleistung | Spannung | Stromverbrauch | Geblaeseleistung | Gewicht |
| FRANCAIS | Puissance frigorifique | Tension d'alimentation | Absorption électrique | Débit air | Poids |
| ENGLISH | Cooling capacity | Working voltage | Power consumption | Air flow | Total weight |
| ITALIANO | Potenza frigorifera | Tensione di alimentazione | Assorbimento elettrico | Portata aria | Peso totale |
| | 4,6 Kw | 12V/24V | 9,2A | 2.070 m³/h | 22 Kg |

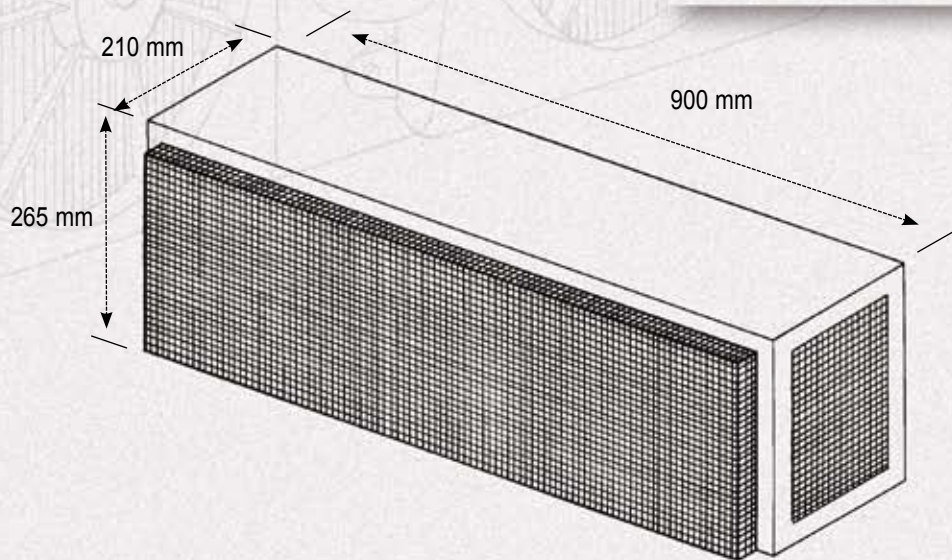
5.6 Kw FLORIDA CONDENSER UNIT

UNIDAD
CONDENSADORA
OBRAS PÚBLICAS

CÓDIGO / CODE

12V.....1702840000

24V.....1702830000



DATOS TÉCNICOS - TECHNISCHE NOMINAL - DONNÉES TECHNIQUES NOMINALES - NOMINAL TECHNICAL DATA - DATI TECNICI NOMINALI

| ESPAÑOL | Potencia | Tensión de alimentación | Consumo eléctrico | Caudal de aire | Peso total |
|----------|------------------------|---------------------------|------------------------|-----------------|--------------|
| DEUTSCH | Kälteleistung | Spannung | Stromverbrauch | Gebälseleistung | Gewicht |
| FRANCAIS | Puissance frigorifique | Tension d'alimentation | Absorption électrique | Débit air | Poids |
| ENGLISH | Cooling capacity | Working voltage | Power consumption | Air flow | Total weight |
| ITALIANO | Potenza frigorifera | Tensione di alimentazione | Assorbimento elettrico | Portata aria | Peso totale |
| | 5,6 Kw | 12V/24V | 18A/10A | 2.560 m³/h | 26,5 Kg |

BLINDADOS Y APLICACIONES ESPECIALES/
SPECIAL APPLICATIONS ARMoured VEHICLES

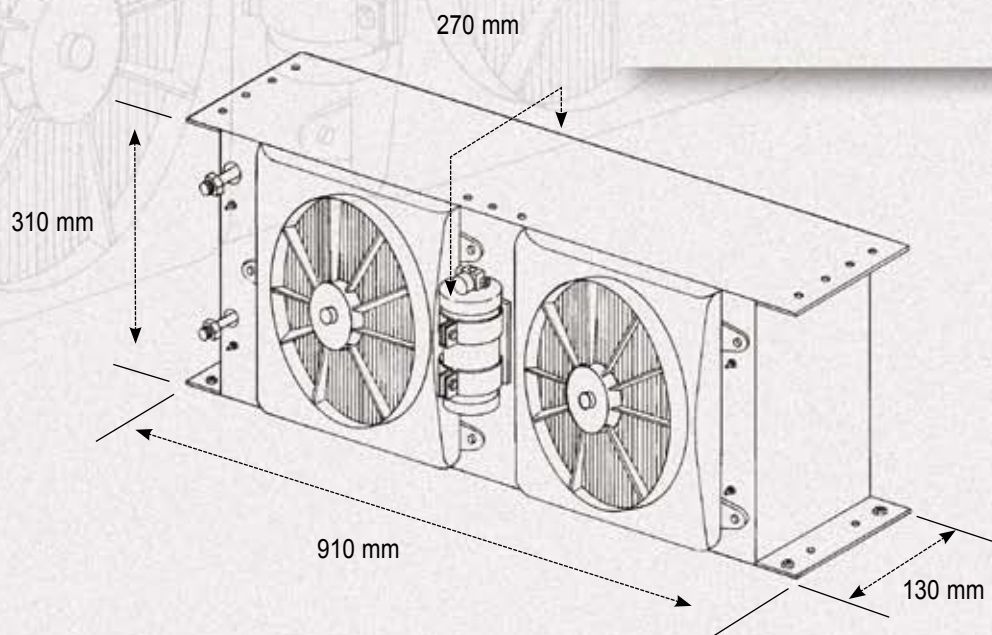
7 Kw CONDENSER UNIT

CÓDIGO / CODE

12V.....1702560012

24V.....1702560000

UNIDAD
CONDENSADORA
BLINDADOS



DATOS TÉCNICOS - TECHNISCHE NOMINAL - DONNÉES TECHNIQUES NOMINALES - NOMINAL TECHNICAL DATA - DATI TECNICI NOMINALI

| ESPAÑOL | Capacidad | Tensión de alimentación | Intensidad Absorbida | Caudal de aire | Peso total |
|----------|------------------------|---------------------------|------------------------|------------------|--------------|
| DEUTSCH | Kälteleistung | Spannung | Stromverbrauch | Geblaeseleistung | Gewicht |
| FRANCAIS | Puissance frigorifique | Tension d'alimentation | Absorption électrique | Débit air | Poids |
| ENGLISH | Cooling capacity | Working voltage | Power consumption | Air flow | Total weight |
| ITALIANO | Potenza frigorifera | Tensione di alimentazione | Assorbimento elettrico | Portata aria | Peso totale |
| | 7 Kw | 12V/24V | 26A/14A | 4.260 m³/h | 19 Kg |

SAHARA 8 Kw CONDENSER UNIT

COSECHADORAS Y APLICACIONES ESPECIALES / SPECIAL APPLICATIONS AND HARVESTERS

CÓDIGO / CODE

UNIDAD
CONDENSADORA
COSECHADORAS

DCHO

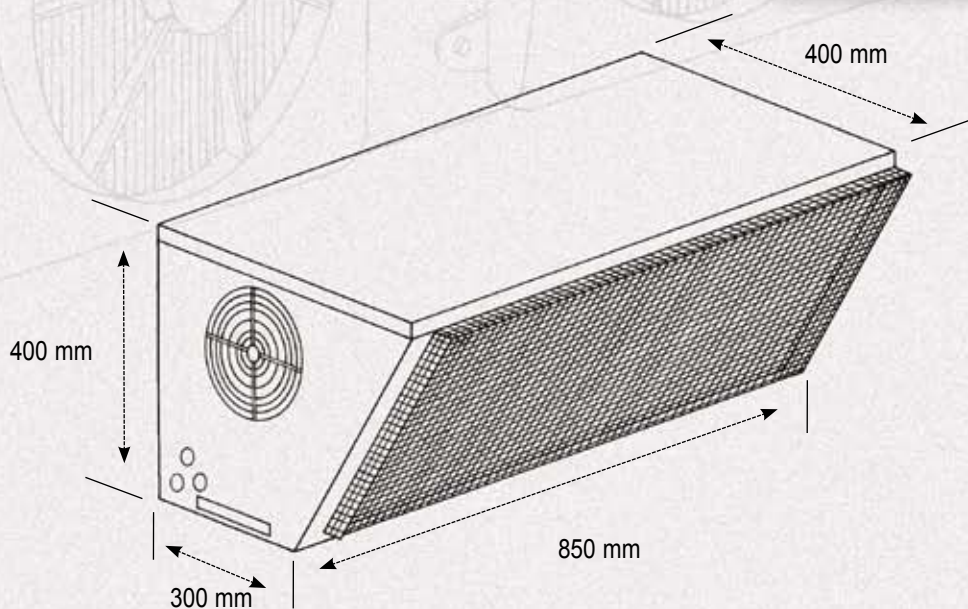
12V.....1700170000

24V.....1700230000

IzDO

12V.....1700160000

24V.....1700240000



DATOS TÉCNICOS - TECHNISCHE NOMINAL - DONNÉES TECHNIQUES NOMINALES - NOMINAL TECHNICAL DATA - DATI TECNICI NOMINALI

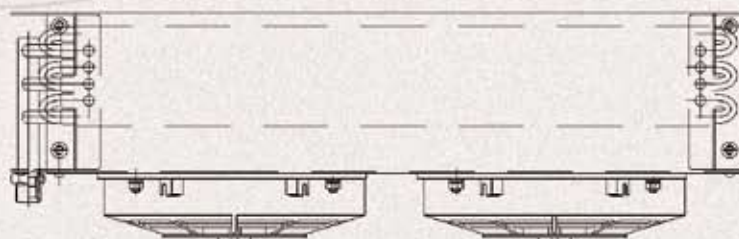
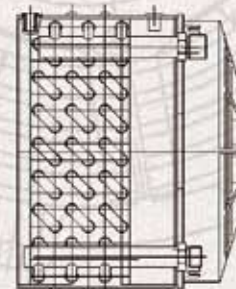
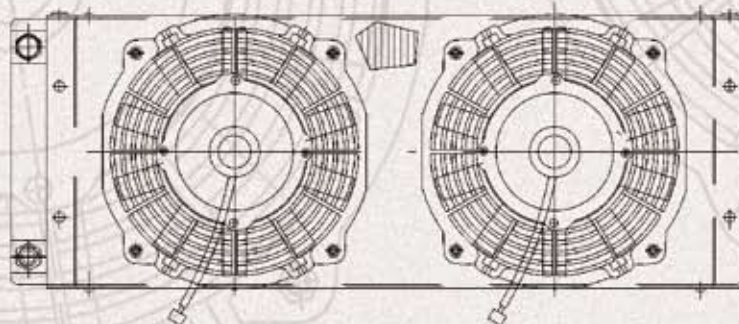
| ESPAÑOL | Potencia | Tensión de alimentación | Consumo eléctrico | Caudal de aire | Peso total |
|----------|------------------------|---------------------------|------------------------|-----------------|--------------|
| DEUTSCH | Kälteleistung | Spannung | Stromverbrauch | Gebälseleistung | Gewicht |
| FRANCAIS | Puissance frigorifique | Tension d'alimentation | Absorption électrique | Débit air | Poids |
| ENGLISH | Cooling capacity | Working voltage | Power consumption | Air flow | Total weight |
| ITALIANO | Potenza frigorifera | Tensione di alimentazione | Assorbimento elettrico | Portata aria | Peso totale |
| | 8 Kw | 12V/24V | 28A/14A | 7.200 m³/h | 39 Kg |

FURGONETAS Y APLICACIONES ESPECIALES
VANS AND SPECIAL APPLICATIONS

CÓDIGO / CODE

UNIDAD
CONDENSADORA

12V.....2702150000
24V.....2702150024
12V.....2702160000
24V.....2702160024
12V.....2702170000
24V.....2702170024
12V.....2702180000
24V.....2702180024



| Código Code | Potencia Frigorífica Cooling Capacity | Voltaje Voltage | Intensidad Absorbida Power consumption | Caudal m ³ /h. Air Flow m ³ /h | Peso Weight | Medidas mm Measurements mm |
|----------------|--|--------------------|---|---|----------------|-------------------------------|
| 2702150000 | 4,5 kW | 12V | 16A | 1600 | 8.5 Kg. | 560x146x203 |
| 2702150024 | 4,5 kW | 24V | 5A | 1600 | 8.5 Kg. | 560x146x204 |
| 2702160000 | 6,5 kW | 12V | 7A | 1800 | 13.5 Kg. | 650x205x211 |
| 2702160024 | 6,5 kW | 24V | 3.6A | 1800 | 13.5 Kg. | 650x205x212 |
| 2702170000 | 7 kW | 12V | 24A | 2400 | 11.4 Kg. | 750x175x203 |
| 2702170024 | 7 kW | 24V | 7.5A | 2400 | 11.4 Kg. | 750x175x204 |
| 2702180000 | 8,5 kW | 12V | 32A | 3200 | 14.7 Kg. | 1000x175x203 |
| 2702180024 | 8,5 kW | 24V | 10A | 3200 | 14.7 Kg. | 1000x175x204 |